

GUIDE

D'INSTALLATION EN PROFESSION LIBERALE

2019/2020



vos premières
démarches
et formalités

la gestion
de votre
cabinet

votre
protection
sociale



36, rue de Picpus - 75012 Paris
Tél. : 01 43 42 38 09 - E-mail : unasa@wanadoo.fr
Sites : www.unasa.fr et www.sinstaller-en-profession-liberale.fr

ÉDITO

Vous êtes jeune diplômé(e) et vous souhaitez vous installer en profession libérale, vous êtes salarié(e) ou à la recherche d'un emploi et vous vous interrogez sur ce mode d'exercice de votre profession : c'est à vous que ce guide s'adresse.

Vous y trouverez l'essentiel des informations nécessaires pour créer votre Cabinet ou votre activité.

Il s'agit d'un guide pratique qui aborde les différentes étapes de l'installation en profession libérale. Il ne remplace pas les conseils d'un expert mais vous permet d'identifier les principaux choix qui s'offrent à vous et d'engager avec ce dernier un dialogue constructif.

Mais au fait, qu'est-ce qu'une profession libérale ? La loi relative à la simplification du droit du 22 mars 2012 donne la définition générale suivante : "les professions libérales groupent les personnes exerçant à titre habituel, de manière indépendante et sous leur responsabilité, une activité de nature généralement civile ayant pour objet d'assurer, dans l'intérêt du client ou du public, des prestations principalement intellectuelles, techniques ou de soins, mises en œuvre au moyen de qualifications professionnelles appropriées et dans le respect de principes éthiques ou d'une déontologie professionnelle, sans préjudice des dispositions législatives applicables aux autres formes de travail indépendant."

L'accès aux professions libérales est en principe libre. Mais, en pratique, de nombreuses professions sont réglementées et subordonnent l'accès à leur activité à la possession d'un diplôme ou d'un titre. Nous vous renvoyons donc, sur ce point, aux instances professionnelles dont vous relevez.

Ce guide est à jour au 1^{er} juillet 2019

Premières démarches et formalités

L'étude de marché.....	5
Les aides à la création.....	6
Le financement.....	9
Le centre de formalités des entreprises.....	12
La déclaration de début d'activité.....	14
Votre local professionnel.....	17
Vos assurances.....	19
La clientèle.....	20
Vos démarches d'employeur.....	22

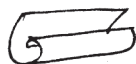


La gestion de votre cabinet

Le mode d'exercice de votre activité.....	23
▶ Le statut de l'EIRL.....	24
Le choix de votre régime fiscal.....	25
Vos obligations comptables.....	30
L'adhésion à une association agréée.....	31
Le régime du micro-entrepreneur	33

Votre protection sociale

Vos interlocuteurs.....	35
Vos cotisations sociales.....	36
▶ les deux premières années.....	36
▶ en régime de croisière.....	39
▶ assurances volontaires.....	41
▶ praticiens et auxiliaires médicaux.....	42
Votre assurance vieillesse.....	45



Premières démarches & formalités



L'étude de marché



C'est décidé. Vous allez vous installer et vous avez choisi le statut libéral. Sachez qu'une installation réussie passe par une bonne préparation, notamment par une étude de marché préalable.

Choix du lieu d'exercice

Indépendamment des considérations d'ordre personnel, le choix de votre implantation doit se faire en fonction des critères suivants :

- **la démographie professionnelle** (nombre de professionnels en exercice dans votre secteur d'activité, organisation, réputation...);

- **la population locale** (nombre, âge, catégories socio-professionnelles, évolution);

- **les conditions économiques locales** (emploi, vitalité du tissu industriel et commercial, pôles d'attraction, liaisons routières et ferroviaires) ;

- **les conditions spécifiques liées à votre secteur d'activité :**

. environnement sanitaire et social (hôpitaux, pharmacies, laboratoires...) pour les professions de santé ;

. environnement juridique (tribunaux) pour les professions juridiques ;

. environnement administratif (préfecture, direction départementale de l'équipement...) pour les professions techniques.

Ces informations peuvent être obtenues notamment auprès :

➔ de votre Ordre ;

➔ de vos syndicats professionnels ;

➔ de la DGE (Direction Générale des Entreprises) : observatoire de l'activité libérale **cf p. 48**

<http://www.entreprises.gouv.fr/secteurs-professionnels/chiffres-cles-des-professions-liberales>

➔ de La librairie de Bpifrance-creation : dossiers projecteurs **cf p. 48**
<https://bpifrance-creation.fr/librairie>

➔ de l'Union Nationale des Associations Agréées (statistiques sur les revenus des professionnels libéraux en France) : www.unasa.fr

➔ de l'INSEE www.insee.fr

L'INSEE a développé un **outil d'aide au diagnostic d'implantation locale (ODIL)**

<http://creation-entreprise.insee.fr>

➔ des caisses d'assurance maladie :

☐ les ARS (agences régionales de santé) proposent des applications, **C@rtoSanté** notamment, vous donnant des informations sur le nombre de professionnels de santé présents dans votre région, leur répartition sur le territoire, les zones d'attractivité par profession, etc.

www.ars.sante.fr

☐ les PAPS (portails d'accompagnement des professionnels de santé) ont notamment pour objectif d'informer et de faciliter l'orientation des professionnels de santé, en formation, en installation ou en exercice.

www.paps.sante.fr

Les référents "installation" nommés dans chaque région accompagnent et orientent les jeunes professionnels de santé désirant s'installer à titre libéral.

De nombreuses aides visent à favoriser l'installation et le maintien des jeunes médecins dans les territoires fragiles.

<http://www.sante.gouv.fr/ptmg-vos-questions-nos-reponses.html>

<http://paps.sante.fr/index.php?id=39865>

☐ la Caisse Nationale publie des données statistiques sur les professionnels de santé libéraux par département et par région (**démographie, activité, honoraires, patientèle**) **cf p. 48** www.ameli.fr

➔ de la Chambre Nationale des Professions Libérales www.cnpl.org

➔ des chambres de commerce et d'industrie www.acfci.cci.fr

➔ des mairies, préfectures, etc.

➔ des établissements financiers spécialisés dans les professions libérales ;

Sachez également que la création d'une activité dans certaines zones géographiques permet de bénéficier d'**allègements fiscaux et sociaux** (**cf p.6, 8, 21 et 29**)

Les aides à la création



Outre certaines exonérations fiscales et sociales liées à la localisation de votre activité, des avantages peuvent vous être accordés pour faciliter le démarrage de votre activité.

Les aides publiques

Tous les dispositifs d'accompagnement et d'aides financières proposées par les pouvoirs publics aux entreprises et aux porteurs de projet pour leur création ou leur développement sont recensées sur les sites

www.aides-entreprises.fr

<http://les-aides.fr>

les personnes qui créent ou reprennent une activité, notamment libérale.

Nouveau

A compter du 1^{er} janvier 2019, tous les créateurs et repreneurs ayant un revenu < PASS (plafond annuel de la Sécurité sociale) bénéficient de cette exonération (renommée "exonération de début d'activité").

Conditions

➔ Ne pas avoir bénéficié de l'Accre dans les 3 années précédentes

Pour les créations et reprises d'entreprises intervenant au 1^{er} janvier 2019, ce délai s'apprécie à compter de la cessation du bénéfice de l'Accre au titre d'une activité passée.

➔ Être en début d'activité

Ne sont pas assimilés à un début d'activité :

- le changement du lieu d'exercice de l'activité concernée ;

- la modification des conditions d'exercice de l'activité professionnelle ;

- la reprise d'activité intervenue soit dans l'année au cours de laquelle est survenue la cessation d'activité, soit dans l'année suivante.

Exonérations

A compter de la date de votre affiliation, vous êtes exonéré(e) pendant 12 mois des cotisations d'assurance

maladie, maternité, retraite de base, invalidité, décès et d'allocations familiales.

Restent dues les cotisations relatives à la CSG-CRDS, à la retraite complémentaire et à la formation professionnelle continue.

A noter : l'exonération pendant un an de la cotisation d'assurance vieillesse au titre de l'Acce permet la validation de 4 trimestres maximum (selon le montant du revenu réalisé) d'assurance vieillesse de base.

L'exonération est :

- **totale**, si votre revenu professionnel est inférieur à 30 393 € (75 % du PASS) ;

- **dégressive**, si votre revenu professionnel est supérieur à 30 393 € et inférieur à 40 524 € ;

- **nulle**, lorsque votre revenu professionnel atteint 40 524 € (une fois le PASS).

Le montant de l'exonération dégressive est égal au : (montant total des cotisations dues pour un revenu égal au 3/4 du PASS / 0,25 PASS) × (PASS - le revenu d'activité).

Situation spécifique des micro-entrepreneurs (cf p. 27)

Pour les travailleurs indépendants relevant du régime de la micro entreprise, l'exonération peut faire l'objet d'une prolongation de 24 mois.

L'exonération correspond alors à :

Garantie création

Les banques, via Bpifrance, peuvent garantir sous certaines conditions jusqu'à 200 000 € de prêts destinés à financer des projets de créations de moins de 3 ans (investissements matériels et immatériels, achat de clientèles, besoin en fonds de roulement...) Cette garantie peut couvrir jusqu'à 60% du financement.

www.bpifrance.fr/Toutes-nos-solutions/Garantie-creation

Aide aux créateurs et repreneurs d'entreprise (Acce)

L'ACCE consiste en une exonération de charges sociales et une couverture sociale gratuite pendant un an pour

- 2/3 de l'exonération calculée selon les modalités de calcul de l'exonération initiale au titre des douze premiers mois de prolongation ;

- 1/3 de l'exonération calculée selon les modalités de calcul de l'exonération initiale au titre des douze mois suivants.

Formalités

Nouveau

Pour les créations et reprises d'entreprise à compter du 1^{er} janvier 2019, il n'y a pas de démarche à effectuer pour obtenir l'Acre.

Des vérifications a posteriori sont susceptibles d'être effectuées, par demande écrite ou dans le cadre d'une procédure de contrôle.

Accompagnement du bénéficiaire et aide financière

Le cumul du Nacre avec d'autres dispositifs d'aide à la création d'entreprise est possible, qu'ils soient nationaux ou locaux.

Par conséquent, l'attribution de l'Acre vous permet de bénéficier d'une aide au montage, à la structuration financière et au démarrage de votre activité dans le cadre du nouvel accompagnement pour la création ou la reprise d'entreprise (Nacre). Cf [infra](#)

Si vous percevez l'ARE (allocation d'aide au retour à l'emploi), vous pouvez demander à bénéficier de l'aide à la reprise ou à la création d'entreprise (Arce).

Si vous percevez l'ASS (l'allocation de solidarité spécifique), vous pouvez cumuler votre allocation avec les revenus de votre activité professionnelle salariée ou non salariée. Cf [infra](#) "Aides de pôle emploi".

www.service-public.fr

www.urssaf.fr

Dispositif NACRE

Le parcours Nacre (Nouvel accompagnement pour la création et la reprise d'entreprise) a pour objectif de donner aux porteurs de projet le maximum de chances de réussite.

Il comprend :

➔ un accompagnement individualisé avant et/ou après la création/reprise de l'entreprise

➔ un prêt à taux zéro

Depuis le 1^{er} janvier 2017, l'accompagnement à la création et à la reprise d'entreprise est une compétence dévolue aux régions.

Certaines régions ont repris un dispositif similaire au parcours Nacre, d'autres ont mis en place un dispositif d'accompagnement et d'aide spécifique.

Bénéficiaires

Le dispositif Nacre s'adresse aux personnes sans emploi ou rencontrant des difficultés pour s'insérer durablement dans l'emploi.

Nature de l'aide

Il s'agit d'un dispositif qui se décompose en trois phases avant et/ou après la création ou la reprise de l'entreprise :

- phase 1 : aide au montage du projet d'une durée de 4 mois maximum pour un projet de création et de 6 mois pour un projet de reprise

- phase 2 : appui à la structuration financière via notamment un prêt à taux zéro

- phase 3 : accompagnement du démarrage et du développement de l'entreprise (3 ans maximum)

Choix de l'organisme accompagnateur

Se rapprocher du Conseil régional pour obtenir la liste des organismes conventionnés.

Modalités du parcours

L'opérateur Nacre examine la demande à partir de la situation du créateur/repreneur au regard de l'emploi et de la viabilité de son projet et décide de faire commencer le parcours par la phase 1, 2 ou 3 en fonction des besoins et du degré de maturité du projet.

Il conclut alors un **contrat d'accompagnement** avec le créateur/repreneur qui organise le parcours et fixe les engagements réciproques.

Il est possible de recourir à des experts spécialisés pour optimiser la préparation et le développement de l'entreprise créée/reprise.

Aide à la structuration financière

L'aide à la structuration financière vous permet :

- de vérifier la pertinence économique de votre projet et d'élaborer le plan de financement,

- d'être appuyé dans les recherches de financement auprès des banques,

- d'obtenir des financements adaptés, par exemple, un prêt à taux zéro sur 5 ans maximum financé par votre région. Ce prêt doit être couplé avec un prêt complémentaire dont le montant et la durée doivent être supérieurs ou égaux à ceux du prêt à taux zéro.

www.economie.gouv.fr

www.service-public.fr

Pour toute information complémentaire, veuillez vous adresser à votre Conseil régional

Aides de Pôle emploi

Si vous percevez l'allocation d'aide au retour à l'emploi (ARE), deux possibilités s'offrent à vous (ces deux mesures ne sont pas cumulables) :

➔ **L'aide à la reprise ou à la création d'entreprise (Arce)**

Pôle emploi peut vous verser une aide dès que vous démarrez votre activité. Cette aide consiste à recevoir le versement des allocations chômage sous la forme d'un capital, égal à 45 % du reliquat de vos allocations à la date du début de votre activité.

Cette aide est versée en deux fois : le premier versement à la date de début d'activité, le second, six mois après.

Le maintien des allocations avec la rémunération de votre activité de créateur n'est pas possible.

➔ **Le maintien de vos allocations**

Vous pouvez continuer à percevoir une partie de vos allocations pendant la phase de démarrage de la reprise

ou de la création de l'activité, à condition que vos nouvelles rémunérations tirées de l'activité non salariée ne dépassent pas 70 % du salaire sur lequel ont été calculées vos allocations.

www.pole-emploi.fr

Zones de revitalisation rurale (ZRR)

➔ Exonération d'impôt

Si vous vous installez ou reprenez une activité dans une ZRR au plus tard le 31 décembre 2020, vous bénéficiez d'une exonération totale d'impôt sur les bénéfices d'une durée de 5 ans, suivie d'une période d'exonération partielle de 3 ans (abattement de 75 %, 50 %, 25 % pour les 3 périodes de 12 mois suivantes). Le montant de l'aide est plafonné. (art. 44 quinquies du CGI)

Une exonération de CET (contribution économique territoriale) est également prévue pour une durée comprise entre 2 et 5 ans. (art. 1465 A du CGI)

Pour en savoir plus :

www.observatoire-des-territoires.gouv.fr (liste des ZRR)

www.service-public.fr/professionnels-entreprises/vosdroits/F31139

➔ Exonération de CET des professionnels de santé

Les collectivités territoriales ont la faculté de prendre une délibération en vue d'exonérer de CET (contribution économique territoriale) :

- les médecins et les auxiliaires médicaux qui s'installent ou se regroupent dans une commune de moins de 2 000 habitants ou située dans une ZRR;

- les vétérinaires ruraux investis d'un mandat sanitaire pour les élevages de bovins, d'ovins et de caprins, quelle que soit la localisation de leur installation.

La durée d'exonération ne peut ni être inférieure à 2 ans, ni supérieure à 5 ans. (art. 1464 D du CGI)

Zones franches urbaines (ZFU)

La création d'une activité dans une ZFU - territoires entrepreneurs à compter du 1^{er} janvier 2015 ouvre droit à une exonération totale d'imposition des bénéfices pendant 5 ans, suivie d'une exonération partielle pendant 3 ans (60 % la 1^{ère} année, 40 % la 2^{ème} année et 20 % la 3^{ème} année).

L'exonération s'applique dans la limite de 50 000 € par période de 12 mois.

Ce montant est majoré de 5 000 € par nouveau salarié embauché à compter du 1^{er} janvier 2015, domicilié dans un quartier prioritaire de la politique de la ville ou dans une « ZFU - territoire entrepreneur », et employé à temps plein pendant une durée d'au moins 6 mois.

Précision : depuis le 1^{er} janvier 2016, l'exonération d'impôt est subordonnée à la signature d'un contrat de ville prévu par la loi du 21 février 2014 de programmation pour la ville et la cohésion sociale.

Une réduction des droits de mutation sur l'achat d'une clientèle est également prévue (cf p. 21).

Pour en savoir plus :

www.ville.gouv.fr

Pour consulter la liste des ZFU :

<https://sig.ville.gouv.fr/atlas/ZFU>

Zones déficitaires en offre de soins

✓ Les collectivités territoriales peuvent attribuer des aides afin de favoriser l'installation ou le maintien de professionnels de santé dans des zones déficitaires en matière d'offre de soins.

Ces aides peuvent prendre la forme d'une prise en charge des frais d'investissement ou de fonctionnement liés à l'activité de soins, d'une mise à

disposition de locaux ou d'un logement, du versement d'une prime à l'installation ou pour les professionnels exerçant à titre libéral d'une prime d'exercice forfaitaire.

✓ Les caisses d'assurance maladie peuvent également attribuer des aides destinées à favoriser l'installation, l'exercice et le remplacement dans les zones « sous dotées » (participation à l'équipement du cabinet, prise en charge de certaines cotisations ou versement d'une rémunération forfaitaire) :

- pour les médecins : contrat d'aide à l'installation (CAIM), contrat de stabilisation et de coordination (COS-COM) et contrat de solidarité territoriale (CSTM);

- contrats incitatifs « infirmiers », « kinésithérapeutes », « sages-femmes », « orthophonistes », « chirurgiens-dentistes ».

www.ameli.fr
www.ars.sante.fr
www.paps.sante.fr

Jeunes artistes de la création plastique

Pour leurs cinq premiers exercices d'activité, les jeunes artistes de la création plastique bénéficient d'un abattement de 50 % plafonné à 50 000 € par an sur leur bénéfice provenant de la cession ou de l'exploitation de leurs oeuvres d'art originales. (art. 93, 9 du CGI)

Le financement

Lors de votre installation, vous allez certainement avoir besoin de faire appel à un crédit bancaire, ne serait-ce que pour faire l'acquisition de matériel, d'un local ou d'une clientèle (cabinet individuel ou parts de société) ou encore pour faire face aux dépenses courantes de démarrage et vous assurer un revenu "alimentaire" pendant la période où les honoraires ne seront pas suffisants.

Le plan de financement

L'établissement d'un plan de financement vous permettra de dégager dans le temps les ressources qui vous seront nécessaires pour faire face à vos besoins et d'adapter vos besoins en fonction de vos ressources.

Pour cela, il suffit de comparer vos **besoins** (frais d'établissements, immobilisations, besoin en fonds de roulement, remboursements divers) et les **ressources** dont vous disposez (capital, autofinancement, aides diverses).

La différence Besoin – Ressources vous donnera le montant de l'emprunt nécessaire que vous devrez contracter (à moyen ou long terme)

Pour les immobilisations, basez-vous sur les devis des fournisseurs et, éventuellement, des travaux et/ou sur les prix d'acquisition et sur les frais annexes.

Demandez conseil à un Expert-comptable.

Détermination de votre besoin en fonds de roulement

Dans la mesure où vous paierez pratiquement comptant vos fournisseurs et que vous ne percevrez des honoraires de vos clients qu'après un certain laps de temps (variable selon les professions), le besoin en

fonds de roulement sera en fait égal à la somme qui vous sera nécessaire pour financer les dépenses courantes de votre Cabinet et les revenus personnels souhaités pendant toute la période durant laquelle vous ne toucherez pas (ou peu) d'honoraires.

Plan de financement sur 3 ans

BESOINS	1 ^{ère} année	2 ^{ème} année	3 ^{ème} année
- Frais d'établissement - Investissements : . achat d'une "clientèle" . local . aménagements . matériel . autres - Besoin en fonds de roulement - Remboursement d'emprunts			
TOTAL DES BESOINS			
RESSOURCES			
- Capitaux propres - Autofinancement : bénéfice non prélevé + amortissements (à partir de la 2 ^e année) - Aides et subventions	—		
- Crédits à moyen et long termes			
TOTAL DES RESSOURCES			

Sources de financement

Il existe actuellement plusieurs sources de financement :

- **l'autofinancement** : c'est l'apport personnel de votre épargne ou un prêt familial ou un don (voir encadré ci-contre) ;

- **les crédits** :

- crédits à court terme (découvert, escompte, loi Dailly) :

Attention, ils sont chers (taux d'intérêt élevés) et aléatoires.

- les crédits à moyen ou long terme (emprunts bancaires) :

N'hésitez pas à mettre les banques en concurrence.

Comparez les taux effectifs globaux (TEG) et tenez compte des frais annexes (de souscription, de tenue de compte, d'assurance).

- **le crédit-bail ou leasing** : c'est la mise à votre disposition d'un matériel neuf moyennant l'engagement de votre part de le louer pendant une certaine durée. Vous choisissez librement le matériel et en avez la jouissance pendant la durée du contrat. À l'expiration du contrat, vous pouvez soit l'acheter à un prix fixé au départ, soit prolonger la location (d'un an maximum), soit restituer le matériel loué.

Cette formule peut être intéressante :

- dans la mesure où elle ne vous demande aucun apport personnel, si ce n'est le premier loyer ;

- pour un matériel justifiant un renouvellement fréquent.

Mais elle est généralement plus chère que l'emprunt classique.

Pensez à souscrire une assurance garantissant le remboursement des annuités restant dues en cas de disparition du bien.

Prêts entre particuliers et dons manuels

Si vous empruntez à un parent ou à un ami plus de 760 €, vous devez en faire la déclaration au service des impôts sur un imprimé n° 2062 (prêt sans intérêts) ou n° 2561 (prêt avec intérêts), en même temps que la déclaration de vos revenus, l'année suivant la conclusion du prêt.

<https://www.service-public.fr/particuliers/vosdroits/F1059>

Par ailleurs, si l'on vous donne une somme d'argent importante ou un bien mobilier, vous avez sûrement intérêt – bien que le don manuel échappe à l'impôt tant que son existence n'est pas connue du fisc – de déclarer ce don (sur un imprimé n° 2735 (si don < 15 000 €) ou n° 2734 (don > 15 000 €) et d'acquitter les droits correspondants (identiques aux droits de succession) spontanément. Vous bénéficierez ainsi, notamment, des abattements de droit commun (soit 100 000 € en ligne directe).

<https://www.service-public.fr/particuliers/vosdroits/F1265>

Dans tous les cas, constituez et conservez les preuves des origines des fonds que vous recevez. Elles pourront ainsi être opposées à l'administration fiscale en cas de besoin.

Les dons familiaux de sommes d'argent sont exonérés de droits de mutation à titre gratuit dans la limite d'un plafond fixé actuellement à 31 865 € tous les 15 ans et sous certaines conditions. Elle se cumule avec les abattements de droit commun.

Une déclaration n° 2735 doit être déposée au service des impôts dans le délai d'un mois (art. 790 G du CGI)

<http://vosdroits.service-public.fr/F14203.xhtml>

www.notaires.fr

www.impots.gouv.fr

Les garanties bancaires

La banque peut vous demander des garanties, c'est-à-dire la possibilité pour elle de se payer sur vos biens si vous n'acquitez plus les remboursements.

Elle doit vous indiquer précisément le montant des garanties qu'elle souhaite prendre.

Vous avez le droit de **proposer en garantie vos biens professionnels en priorité**. La banque peut estimer que c'est insuffisant et vous demander des garanties sur vos biens personnels ou la caution d'une autre personne.

Si vous ne pouvez pas rembourser votre emprunt, la banque pourra faire jouer les garanties que vous lui avez données. Dans ce cas, elle devra respecter l'ordre de priorité que vous lui aviez indiqué.

Les personnes qui se portent caution

Une autre personne (un parent, un ami...) peut se porter caution en votre faveur, c'est-à-dire qu'elle s'engage à faire face à vos remboursements si vous êtes défaillant.

Pour la banque, c'est une garantie tout à fait acceptable si elle juge que la personne qui se porte caution a suffisamment de moyens pour couvrir votre emprunt.

Afin d'assurer la protection des personnes qui se portent caution, la loi a prévu deux obligations :

- la caution doit faire précéder sa signature d'une mention manuscrite indiquant la limite financière et la durée du cautionnement ;

- le prêteur doit informer la caution avant le 31 mars de chaque année du montant du capital, des intérêts, frais, commissions restant à courir au 31 décembre de l'année précédente, ainsi que le terme de cet engagement.

(art. L. 341-2 et L. 341-6 du Code de la consommation)

<https://www.service-public.fr/particuliers/vosdroits/F16124>

Budget annuel de trésorerie

	Janvier	Février	Mars	Avril	Mai	Juin	Juillet	Août	Septem- bre	Octo- bre	Novem- bre	Décem- bre
A	Soldes de trésorerie (banque et caisse) de début de mois											
	Recettes d'exploitation (1) Honoraires Gains divers Autres recettes Apports personnels Emprunts Cessions d'immobilisations											
B	Total des encaissements											
	Dépenses d'exploitation (1) Achats Frais de personnel Impôts et taxes Loyers et charges locatives Location de matériel et mobilier Travaux, fournitures et services extérieurs Frais de voiture et de déplacement (2) Charges sociales personnelles Frais de réception, de représentation et de congrès (2) Frais divers de gestion Frais financiers Pertes diverses Autres décaissements (1) Dépenses et prélèvements personnels Acquisitions d'immobilisations Remboursement d'emprunt Avance de trésorerie à SCM											
C	Total des décaissements											
D	Soldes de fin de mois avant décision (A + B - C)											
	Décision de : - découvert à financer (E) - placement à faire (F)											
	Soldes de fin de mois après décision (D + E - F) (3)											

(1) TTC toutes taxes comprises (2) si frais réels (3) à reporter dans le haut de la colonne du mois suivant

Le budget de trésorerie vous permet de comparer mois par mois vos encaissements et vos décaissements afin de demander, le cas échéant, des découverts ou des crédits à court terme pour financer les soldes négatifs de trésorerie. Il vous permet également de connaître le montant et la durée des placements que vous pouvez effectuer en cas d'excédent.

Le modèle de budget annuel de trésorerie donné ci-dessus est très facile à mettre en place. Bien entendu, l'utilisation d'un tableur est conseillé.

Les centres de formalités des entreprises



Les Centres de Formalités des Entreprises (CFE) ont été institués pour simplifier vos démarches. Ils vous permettent de regrouper en un lieu et un document uniques l'ensemble des formalités de début d'exercice, de modification d'activité et de cessation d'activité. Pour le statut de micro-entrepreneur, voir page 33.

L'immatriculation doit être faite auprès du CFE dans les 8 jours de votre inscription à l'Ordre ou de la date d'agrément nécessaire à l'exercice de votre profession ou du début d'exercice de votre activité si cette dernière n'est pas réglementée.

ou d'inscription à un Ordre de certaines professions : architecte, agent commercial, expert foncier et agricole, expert forestier, expert-comptable, commissaire aux comptes, géomètre-expert, vétérinaire.

NB : le CFE est habilité à recevoir les dossiers de demandes d'autorisation

Le CFE compétent est celui du lieu d'exercice de votre activité. Vous

pouvez obtenir ses coordonnées en consultant l'annuaire des CFE :

www.insee.fr/fr/service/default.asp?page=entreprises/sirene/liste-CFE.htm

La demande d'immatriculation peut être déposée sur place, envoyée par courrier ou effectuée par Internet :

www.cfe.urssaf.fr

ou

www.guichet-entreprises.fr

Votre dossier CFE vaut déclaration auprès de l'ensemble des organismes destinataires :

- le **service des impôts** ;
- l'**INSEE** qui vous délivrera votre numéro SIRET et votre code APE (Activité Principale Exercée);
- la **Sécurité sociale pour les indépendants** (maladie, Urssaf, retraite (pour les professions libérales non réglementées - cf p. 35))
- et la **Caisse Nationale d'Assurance Vieillesse des Professions Libérales** (sauf si vous êtes avocat, l'immatriculation s'effectuant par le barreau).

Cf p. 43, § "Qui doit s'affilier ?"

Le CFE vous délivre alors un récépissé de dépôt de déclaration.

CFE COMPÉTENT

Votre activité	CFE local compétent	Formulaire de début d'activité (cf p. 14)
Activité libérale individuelle/EIRL	Urssaf www.cfe.urssaf.fr	PoPL et PEIRL (1)
Activité libérale au sein d'une société civile ou d'une société d'exercice libéral (SEL)	Greffe du Tribunal de commerce (2) www.i-greffes.fr	Mo
Agent commercial (3)	Greffe du tribunal de commerce (2)	ACO et PEIRL PL AC
Activité libérale au sein d'une société à forme commerciale	Chambre de commerce et d'industrie www.cci.fr	Mo
Artistes, auteurs	Urssaf (cf p. 35) www.cfe.urssaf.fr	PoPL

(1) intercalaire pour les EIRL, valant déclaration d'affectation de patrimoine (cf p. 24)

(2) ou greffe du tribunal de grande instance statuant commercialement

(3) y compris les négociateurs immobiliers indépendants (circ. Acoss 2007-056 du 15 mars 2007)



Guichet-entreprises.fr
Une seule adresse pour créer votre entreprise

ACCUEIL CRÉATION D'ENTREPRISE ACTIVITÉS RÉGLEMENTÉES FORMALITÉS EUGO FOIRE AUX QUESTIONS

COUVERTURE MALADIE DES INDÉPENDANTS : CE QUI A CHANGÉ LE 1ER JANVIER 2019

LIRE L'ARTICLE >>

- Optimisez votre visite**
Pour une meilleure expérience de navigation sur Guichet Entreprises, nous vous recommandons d'utiliser les navigateurs Mozilla Firefox ou Google Chrome. ...
- Futur créateur**
Formes juridiques, protection du nom de l'entreprise, aides publiques... Informez-vous avant de vous lancer !
- Le régime du micro-entrepreneur**
Retrouvez toutes les informations pratiques pour démarrer l'activité de votre micro-entreprise (ex-autoentreprise).
- Démarches en ligne**
Réalisez vos formalités liées à l'immatriculation (toute forme juridique), à la modification et à la cessation d'activité d'une entreprise.

Les nouveaux travailleurs indépendants à partir du 1^{er} janvier 2019

Les nouveaux travailleurs indépendants relèvent directement de l'Assurance Maladie et sont rattachés à la Caisse primaire d'assurance maladie (CPAM) de leur lieu de résidence. Ils ne sont donc plus rattachés à la Sécurité Sociale des Indépendants et n'ont plus à adhérer à un organisme conventionné.

Leur CPAM prend en charge l'ensemble de leurs prestations : remboursements de soins, versement d'indemnités journalières, paiement de pensions d'invalidité, ouverture de droits à la CMU-C (couverture maladie universelle complémentaire). Les travailleurs

indépendants peuvent bénéficier des mêmes services en ligne que les salariés en ouvrant leur compte personnel sur ameli.fr.

Les travailleurs indépendants installés avant le 1^{er} janvier 2019

Pour les travailleurs indépendants installés avant le 1^{er} janvier 2019, le transfert vers l'Assurance Maladie ne s'effectuera qu'en 2020. En 2019, ils sont toujours rattachés à la Sécurité Sociale des Indépendants et continuent d'être remboursés par leur organisme conventionné pour les soins de santé.

www.secu-independants.fr

La déclaration de début d'activité (Po PL)

Votre dossier de début d'activité se compose d'un formulaire unique **PO PL** (Cerfa n°11768*06) destiné au CFE.

Il comprend notamment la déclaration sociale qui sera adressée aux organismes de sécurité sociale des travailleurs non salariés ([voir page suivante](#)).

Ce formulaire peut être téléchargé sur le site :

<http://vosdroits.service-public.fr/professionnels-entreprises/R13747.xhtml>

Vous pouvez également déclarer en ligne sur le site

<http://www.cfe.urssaf.fr>

Attention

Que votre déclaration soit envoyée par courrier ou télétransmise par internet, vous devrez joindre une copie d'une pièce d'identité ou télécharger un justificatif d'identité.

P0 PL



NOTICE – DECLARATION DE DEBUT D'ACTIVITE

Profession libérale et assimilée et artiste auteur PERSONNE PHYSIQUE

Merci de bien vouloir fournir les renseignements demandés qui ont un caractère obligatoire. Vous éviterez ainsi les relances des organismes destinataires.

QUELQUES DEFINITIONS ET CONSIGNES DE REMPLISSAGE

1	Si vous avez déjà exercé une activité non salariée, n'omettez pas d'indiquer le numéro unique d'identification (SIREN) antérieurement attribué par l'INSEE. Les artistes auteurs produisent des œuvres de l'esprit dans les domaines des arts graphiques et plastiques, de la photographie, du théâtre, de la musique et de la danse, de l'audiovisuel, de l'écrit. Ils perçoivent à ce titre des rémunérations correspondant à la vente d'œuvres originales et / ou à la cession des droits d'auteur sur leurs œuvres. Vous pouvez consulter pour plus d'informations le site http://www.secu-artistes-auteurs.fr
DECLARATION RELATIVE A LA PERSONNE	
2	NOM DE NAISSANCE : Nom figurant sur les actes d'état civil et papiers d'identité (appelé aussi nom patronymique, nom de famille). NOM D'USAGE : Il doit être indiqué uniquement s'il est différent du nom de naissance et effectivement utilisé . Il peut être soit les noms accolés des deux parents, soit pour les personnes mariées , le nom de naissance suivi ou précédé du nom du conjoint ou le seul nom de l'autre époux. PAYS : A mentionner si le domicile, le lieu de naissance est à l'étranger. Commune : En cas de fusion récente de communes, il est utile d'indiquer le nom de l'ancienne commune, afin de distinguer les voies homonymes au sein de la commune nouvelle.
3	CHOIX D'UN STATUT POUR LE CONJOINT MARIE OU LE PARTENAIRE LIE PAR UN PACS (sont exclus les concubins) : Le choix d'un statut pour le conjoint ou le pacsé qui exerce de manière régulière une activité professionnelle dans l'entreprise est obligatoire. Ce choix détermine les droits et obligations professionnels et sociaux du conjoint ou du pacsé. Conjoint / pacsé collaborateur : Epoux(se) ou pacsé(e) qui collabore régulièrement à l'activité de l'entreprise sans être rémunéré à ce titre. Les artistes auteurs ne sont pas concernés par le dispositif « conjoint collaborateur ».
3B	ENTREPRENEUR INDIVIDUEL A RESPONSABILITE LIMITEE (EIRL) Déclaration d'affectation de patrimoine : La déclaration d'affectation , accompagnée de cas échéant des documents attestant de l'accomplissement des formalités (biens immobiliers, biens communs ou indivis, bien d'une valeur unitaire supérieure à 30 000 €), est à déposer au greffe du tribunal statuant en matière commerciale du lieu de votre établissement principal. En cas de reprise de patrimoine affecté par voie de succession, cession à titre onéreux ou transmission à titre gratuit, vous devez indiquer le numéro d'immatriculation au registre et la dénomination du précédent EIRL. Vous devez porter sur tous vos actes et documents votre dénomination incorporant votre nom, nom d'usage utilisé pour l'exercice de l'activité, précédé ou suivi immédiatement des mots : « Entrepreneur individuel à responsabilité limitée » ou des initiales « EIRL ».

Voir intercalaire PEIRL PL/AC page 15

DECLARATION RELATIVE AU LIEU D'EXERCICE OU A L'ETABLISSEMENT	
5	ACTIVITE : Indiquez les différentes activités exercées. Précisez celle que vous considérez comme la plus importante . Elle déterminera votre code APE (activité principale exercée) attribué par l'INSEE
6	ORIGINE DE L'ACTIVITE : En cas de reprise, indiquez les coordonnées du prédécesseur ainsi que son numéro unique d'identification (SIREN).
7	EFFECTIF SALARIE : Cochez la case « oui » uniquement si vous employez du personnel salarié relevant du régime général. Le chef d'entreprise n'est pas pris en compte dans l'effectif salarié. Dans la rubrique « vous embauchez un premier salarié », cochez la case « oui » s'il s'agit uniquement d'une première embauche . Dans ce cas, vous devez avoir effectué une Déclaration Préalable à l'Embauche (site : www.due.urssaf.fr)
DECLARATION SOCIALE	
8	VOTRE NUMERO DE SECURITE SOCIALE : Indiquez dans ce cadre le numéro qui vous a été attribué (voir votre carte VITALE). Cumul de situations : Indiquez si, simultanément à votre activité non salariée, vous exercez une activité salariée / salariée agricole / une activité autre à préciser (ex. : étudiant, intermittent du spectacle, fonctionnaire, navigant professionnel...) ou encore si vous êtes titulaire d'une retraite ou d'une pension d'invalidité. Conjoint collaborateur : Si votre conjoint collaborateur n'est pas pris en charge par un régime obligatoire d'assurance maladie au titre d'une autre activité professionnelle, du versement d'une pension (retraite/invalidité) ou d'études, il sera pris en charge par votre régime d'assurance maladie. Les artistes auteurs ne sont pas concernés par le dispositif « conjoint collaborateur ». Option pour la pratique du précompte des cotisations par le diffuseur : lorsque l'artiste auteur a opté pour le précompte de cotisations par le diffuseur, ce dernier précompte la part salariée due par l'artiste auteur sur les droits d'auteur versés à cet artiste. Vous êtes marin professionnel affilié à l'ENIM si vous exercez l'une des activités listées sur le site www.enim.eu/lenim/regime-social (Accueil/ Présentation/ l'Enim en un clin d'œil) et à ce titre, vous devez la déclarer.
OPTIONS FISCALES	
9	Pour vous aider à compléter ce cadre, vous pouvez consulter sur le site www.impots.gouv.fr - Le livret fiscal du créateur d'entreprise (Accueil > Professionnel > Créer mon entreprise > J'accomplis les formalités de création > Documentation utile > Livret du créateur d'entreprise) ; - Le guide pratique N° 974 (BIC-BNC) (Accueil > Tapez « 974 » dans le moteur de recherche puis rubrique Formulaire cliquez sur « notice 974 » ou « formulaire 974 »).
RENSEIGNEMENTS COMPLEMENTAIRES	
10	OBSERVATIONS : Permet de préciser une situation particulière.
11	ADRESSE DE CORRESPONDANCE : Indiquez les coordonnées postale, téléphonique, électronique où vous souhaitez être joint.
12	En cochant cette case et conformément à l'article 21 du règlement général de protection des données (RGPD), les informations enregistrées dans le répertoire Sirene (notamment le numéro d'identité : numéro SIREN, les nom, nom d'usage, prénoms, adresse légale et pour chaque établissement : les dénomination usuelle, adresse, code APE et date de création) ne pourront pas être consultées sur les sites insee.fr (rubrique avis de situation), sirene.fr et data.gouv.fr , ni utilisées par des tiers autres que les administrations ou organismes habilités.

PEIRL

PL Profession libérale et assimilée

AC Agent commercial

**INTERCALAIRE SPÉCIFIQUE À L'ENTREPRENEUR INDIVIDUEL
À RESPONSABILITÉ LIMITÉE (EIRL)**

RÉSERVÉ AU CFE

Déclaration n° _____

PERSONNE PHYSIQUE



N° 14218*02

Ce formulaire complète l'imprimé : P0 PL P2 PL P4 PL
 AC0 AC2 AC4

- 1 DÉCLARATION INITIALE D'AFFECTATION DE PATRIMOINE OU REPRISE D'UN PATRIMOINE AFFECTÉ remplir dans tous les cas les cadres N° 2, 3 et 7
 MODIFICATION DE LA DÉCLARATION D'AFFECTATION DE PATRIMOINE remplir les cadres 2, 4 et le cas échéant, 5, 6 pour les mentions modifiées en indiquant la date

RAPPEL D'IDENTIFICATION

2 N° UNIQUE D'IDENTIFICATION si déjà attribué []
NOM DE NAISSANCE _____ Nom d'usage _____ Prénoms _____

DÉCLARATION D'AFFECTATION DE PATRIMOINE

3 Déclaration initiale d'affectation de patrimoine Reprise d'un patrimoine affecté
Dénomination _____ Date de clôture de l'exercice comptable (jour, mois) [] [] [] []
Objet de l'activité professionnelle à laquelle le patrimoine est affecté _____
En cas de reprise : éléments relatifs au précédent entrepreneur EIRL : Dénomination _____
Registre : RSEIRL RSAC du greffe de _____ Numéro unique d'identification []

MODIFICATION DE LA DÉCLARATION D'AFFECTATION DE PATRIMOINE

RAPPEL D'IDENTIFICATION RELATIF À L'EIRL

4 Dénomination _____
Adresse _____
Déclaration d'affectation de patrimoine déposée au registre RSEIRL RSAC du greffe de _____

Date de modification **DÉCLARATION DE MODIFICATION**

5 [] Dénomination _____ Adresse _____
[] Date de clôture de l'exercice comptable (jour, mois) [] [] [] []
[] Objet de l'activité professionnelle à laquelle le patrimoine est affecté _____
[] Déclaration complémentaire d'affectation de patrimoine
Ne cocher qu'une seule case Renonciation à l'affectation de patrimoine avec poursuite de l'activité
 Renonciation définitive à l'affectation de patrimoine sans poursuite de l'activité
 Cession ou Transmission à une personne physique
 Cession ou Apport à une personne morale

6 [] Déclaration d'intention de poursuivre l'activité de l'EIRL par un héritier ou un ayant droit : Nom et prénoms _____

OPTION(S) FISCALE(S)

7 **B.N.C.** : Régime spécial B.N.C (fiscal micro) Option versement libératoire (pour l'agent commercial s'il relève du régime fiscal micro et qu'il a opté pour le régime micro-social)
 Déclaration contrôlée, dans ce cas Option pour la tenue d'une comptabilité créances/dettes
 Option pour l'impôt sur les sociétés Réel simplifié Réel normal

T.V.A. : Franchise en base Réel simplifié Réel normal Option pour le dépôt de déclarations trimestrielles si TVA estimée inférieure à un plafond de 4 000 €/an.

ENTREPRENEUR INDIVIDUEL A RESPONSABILITE LIMITEE (EIRL)

Déclaration d'affectation de patrimoine :

La déclaration d'affectation, accompagnée le cas échéant des documents attestant de l'accomplissement des formalités (biens immobiliers, biens communs ou indivis, bien d'une valeur unitaire supérieure à 30 000 €), est à déposer au greffe du tribunal statuant en matière commerciale du lieu de votre établissement principal.

En cas de reprise de patrimoine affecté par voie de succession, cession à titre onéreux ou transmission à titre gratuit, vous devez indiquer le numéro d'immatriculation au registre et la dénomination du précédent EIRL.

Vous devez porter sur tous vos actes et documents votre **dénomination** incorporant votre nom, nom d'usage utilisé pour l'exercice de l'activité, précédé ou suivi immédiatement des mots : « Entrepreneur individuel à responsabilité limitée » ou des initiales « EIRL ».

Vous êtes tenu à l'obligation de **dépôt de votre bilan annuel**. Il est donc nécessaire de préciser la date de clôture de l'exercice comptable.

Si la création de votre EIRL ne concerne qu'une partie de vos activités, vous devez indiquer dans l'intercalaire PEIRL vos options fiscales pour l'EIRL (cadre 7) mais vous devez aussi renseigner la rubrique « options fiscales » du formulaire P0 pour la ou les activités situées en dehors de l'EIRL, y compris si vous choisissez les mêmes options.

L'activité professionnelle exercée par l'EIRL relève en principe de l'impôt sur le revenu (IR), cependant vous pouvez opter pour le régime fiscal des sociétés de capitaux (impôt sur les sociétés ou IS). L'option pour l'impôt sur les sociétés vous engage à opter pour un régime réel de TVA. Indiquez votre choix entre le réel normal et le réel simplifié, tant pour la TVA que pour l'impôt sur les sociétés.

Un mineur peut être autorisé, par ses deux parents qui exercent en commun l'autorité parentale ou par son administrateur légal sous contrôle judiciaire avec l'autorisation du juge des tutelles, à accomplir seul les actes constitutifs à la création d'EIRL.

Votre local professionnel



Avant d'affecter un local à des fins professionnelles, en tout ou partie, vous devez vous assurer que l'affectation professionnelle est juridiquement possible. Savez-vous par exemple qu'une transformation d'un local d'habitation en local professionnel peut être soumise à autorisation ?

Certaines professions ont l'obligation d'avoir un local professionnel répondant à des critères spécifiques.

Par exemple, *“le médecin doit disposer, au lieu de son exercice professionnel, d'une installation convenable, de locaux adéquats pour permettre le respect du secret professionnel et des moyens techniques suffisants en rapport avec la nature des actes qu'il pratique ou de la population qu'il prend en charge...”* art. 71 Code de déontologie

De même, tout nouveau Cabinet médical doit répondre aux exigences prévues en matière d'**accès des personnes handicapées** (place de stationnement “handicapé”, escaliers munis d'une main courante, sanitaires accessibles à ces personnes,...).

Plus généralement, tous les établissements recevant du public (ERP) doivent :

- depuis le **1^{er} janvier 2015**, être conformes aux règles d'accessibilité prévues par la loi “Handicap” du 11 février 2005

www.service-public.fr/professionnels-entreprises/vosdroits/F32873

- à compter du **30 septembre 2017**, disposer d'un registre public d'accessibilité.

www.ecologique-solidaire.gouv.fr/laccessibilite-des-etablissements-recevant-du-public-erp

Que vous soyez propriétaire ou locataire, vous devez, préalablement à

votre installation, vous assurer que l'affectation du local à un usage professionnel n'est pas interdite par la loi ou par le règlement de copropriété auquel est éventuellement soumis l'immeuble.

Si vous envisagez d'exercer dans des locaux loués, vérifiez que le bail ne soit pas à usage exclusif d'habitation.

Transformation d'un local

Les changements d'usage de locaux s'effectuent librement à l'exception des changements d'usage des locaux d'habitation situés dans les communes de plus de 200 000 habitants et les départements des Hauts-de-Seine, de la Seine-St-Denis et du Val-de-Marne. (CCH, art. L 631-7)

La possibilité de décider de la mise en œuvre de ce régime d'autorisation pour tout ou partie d'une commune dont la population est inférieure à ce seuil reste toutefois possible sur proposition du maire. (CCH, art. L 631-9)

À noter : le régime d'autorisation ne s'applique pas dans les zones franches urbaines.

Pour faciliter le démarrage d'activités et la création d'entreprise, la loi LME du 4 août 2008 a supprimé cette autorisation préalable pour les locaux qui sont situés en rez-de-chaussée.

L'autorisation de changement d'usage n'est pas non plus requise lorsque l'activité professionnelle est exercée par l'occupant ayant sa résidence principale dans le local et lorsqu'elle ne s'accompagne d'aucune réception de clientèle ni de marchandises.

Cela étant, l'activité ne pourra être exercée que si aucune disposition législative ou stipulation contractuelle du bail ou du règlement de copropriété ne s'y oppose, si l'activité n'occasionne ni nuisances ni danger pour le voisinage, ou si elle ne provoque aucun désordre pour l'immeuble.

Déclaration pour mise à jour de la valeur locative

Les changements d'affectation des propriétés bâties et d'utilisation des locaux à usage professionnel doivent être déclarés auprès de l'administration fiscale pour lui permettre de mettre à jour la valeur locative cadastrale des locaux, à partir de laquelle est calculée la taxe foncière.

Le propriétaire doit adresser, au bureau du cadastre dont dépendent les locaux, une déclaration IL n°6704 dans les 3 mois (90 jours) de la réalisation du changement.

www.impots.gouv.fr/portail/node/9118

Caractéristiques de l'autorisation

L'autorisation préalable au changement d'usage est **délivrée par le maire** de la commune dans laquelle

est situé l'immeuble, après avis conforme, à Paris, Marseille et Lyon, du maire d'arrondissement concerné. (CCH, art. L 631-7-1)

L'autorisation est accordée à titre personnel. Elle cesse de produire effet lorsqu'il est mis fin, à titre définitif, pour quelque raison que ce soit, à l'exercice professionnel du bénéficiaire.

Toutefois, lorsque l'autorisation est subordonnée à une compensation, le titre est attaché au local et non à la personne. Les locaux offerts en compensation sont mentionnés dans l'autorisation qui est publiée au fichier immobilier ou inscrite au livre foncier.

L'acquisition du droit au bail ou du Cabinet professionnel n'emporte pas celle de l'autorisation. Aussi, vous devrez subordonner votre échange de consentement à l'obtention de l'autorisation administrative sous la forme d'une condition suspensive.

L'autorisation peut être subordonnée à une compensation sous la forme de la transformation concomitante en habitation de locaux ayant un autre usage. (CCH, art. L 631-7-1, al. 1 et 2)

Par exemple, pour Paris, un arrêté préfectoral fixe les conditions de délivrance des autorisations et les modalités de compensation.

www.paris.fr/pro

Transformation avec travaux

Lorsque le changement d'usage fait l'objet de travaux, la demande de permis de construire ou la déclaration de travaux vaut demande de changement d'usage.

Les travaux soumis à permis ne seront exécutés qu'après obtention de l'autorisation.

A noter Il est obligatoire de faire appel à un architecte lorsque le local dans lequel les travaux sont envisagés fait plus de 150 m² de surface de plancher ou d'emprise au sol. www.architectes.org

Une déclaration préalable suffit si les travaux nécessaires ne portent pas sur la façade du bâtiment ou sur ses structures porteuses.

Protégez vos biens personnels

La loi «Macron» (loi 2015-990 du 6 août 2015) a créé une insaisissabilité de droit de la résidence principale de tout entrepreneur individuel, à l'égard de ses seuls créanciers professionnels.

Si vous exercez votre activité à domicile, la partie non utilisée pour un usage professionnel, affectée à l'habitation, est également insaisissable, sans déclaration préalable et sans qu'un état descriptif de division soit nécessaire.

Vous pouvez protéger vos autres biens fonciers, bâtis ou non, faisant partie de votre patrimoine personnel, sans constituer votre résidence principale, des saisies pour des dettes professionnelles, par une déclaration effectuée auprès d'un notaire.

<http://www.notaires.fr/notaires/insaisissabilite-de-votre-bien-immobilier>

le statut de l'EIRL vous permet également de protéger vos biens personnels des créanciers professionnels en déterminant un patrimoine d'affectation. (cf p. 24)

Règlement de copropriété

Avant d'exercer toute activité professionnelle dans un immeuble soumis au statut de la copropriété, vous devez vous assurer que le règlement de copropriété ne comporte pas de clauses restrictives.

Il est fréquent, en pratique, que l'acte de copropriété contienne une clause selon laquelle l'immeuble est à usage d'habitation bourgeoise.

Dans ce cas, les tribunaux considèrent que l'exercice d'une profession libérale n'est pas interdit, sauf si la clause précise que la destination de l'immeuble est exclusivement bourgeoise et réservée à l'habitation.

Pour la pose de votre plaque professionnelle, référez-vous également au règlement de copropriété.

Les baux professionnels

Les baux à usage exclusivement professionnel sont régis par l'article 57-A de la loi "Méhaignerie" du 23.12.1986 et par les articles 1708 et suivants du Code civil. Ils sont partiellement réglementés en ce qui concerne la forme (obligatoirement écrite) et la durée du contrat (au moins égale à 6 ans).

Les autres conditions de la location sont déterminées librement par les parties ou, à défaut, par le Code civil.

L'indice des loyers des activités tertiaires (ILAT) peut être utilisé pour la révision du loyer d'un bail professionnel ou à usage de bureau.

<https://www.service-public.fr/professionnels-entreprises/vosdroits/F24299>

Les baux à usage mixte (d'habitation et professionnel) sont soumis aux mêmes règles que les baux d'habitation. Ils relèvent donc de la loi "Mermaz" du 6 juillet 1989, modifiée en dernier lieu par la loi du 12.7.2010.

Un bail écrit est nécessaire. La durée du bail est de 3 ans pour les bailleurs personnes physiques et de 6 ans pour les bailleurs personnes morales. La fixation des loyers est réglementée. Le locataire bénéficie d'un droit au renouvellement au bail, sauf en cas d'abandon de l'usage d'habitation en cours de location. Le bailleur a, dans ce cas, le droit de refuser le renouvellement du bail.

Option pour un bail commercial

Si le statut des baux commerciaux ne s'applique pas automatiquement aux professions libérales, les parties ont toutefois la possibilité de soumettre conventionnellement leur bail à ce statut. (Loi 86-1290, art. 57 A, modifiée par la loi 2008-776 du 4.8.2008)

À noter : le statut des baux commerciaux s'applique aux baux des locaux consentis aux **artistes** admis à cotiser à la caisse de sécurité sociale de la maison des artistes et reconnus auteurs d'œuvres graphiques et plastiques. (C.comm. art. L 145-2, 1-6°)

Vos assurances



Assurance professionnelle obligatoire

Vous pouvez être condamné(e) à des dommages-intérêts d'un montant élevé lorsque vous avez commis des fautes préjudiciables à vos clients ou à des tiers.

Afin d'éviter que la victime ne puisse être indemnisée du fait de votre éventuelle insolvabilité, la loi vous oblige – dans la plupart des cas – à contracter une assurance professionnelle garantissant le paiement des dommages-intérêts auxquels vous pouvez être condamné(e).

Sont notamment tenus d'assurer leur responsabilité civile professionnelle :

- les professionnels de la santé;
- les ostéopathes et chiropracteurs, depuis le 1^{er} janvier 2015
- les avocats;
- les notaires
- les experts-comptables
- les géomètres-experts
- les architectes sauf lorsqu'ils sont salariés d'un autre architecte ou associés d'une SA ou d'une SARL d'architecture.

Par ailleurs, la responsabilité des avoués, des huissiers et des notaires est garantie par la bourse commune de leur compagnie.

Pour obtenir plus de renseignements :
Fédération française des sociétés
d'assurances - 26, boulevard Haussmann
75311 Paris Cedex 09
Tél. : 01 42 47 90 00

www.ffsa.fr

Votre responsabilité professionnelle

Votre responsabilité peut être engagée à l'occasion de l'exercice de votre profession.

*Cette responsabilité peut être **pénale** (notamment en cas de violation du secret professionnel) ou **civile** en cas de faute commise dans l'exécution de votre prestation ayant entraîné un préjudice à vos clients ou à des tiers.*

*Vous vous exposez également à des **sanctions disciplinaires** en cas d'inexécution des obligations mises à votre charge par la loi ou votre organisme professionnel.*

*Vos obligations contractuelles sont généralement des **obligations de moyens** (ou de prudence et de diligence), c'est-à-dire que vous vous engagez seulement à employer les moyens dont vous disposez (en particulier vos connaissances) et qui sont nécessaires à l'obtention du résultat souhaité par vos clients mais ne garantissant pas ce résultat.*

Le client victime d'une négligence ou d'une imprudence de votre part doit apporter la preuve du manquement à l'obligation de moyens. Le seul fait qu'il n'ait pas obtenu le résultat poursuivi ne suffit pas à démontrer la faute.

Autres assurances

Pensez à souscrire également dès votre installation une assurance protégeant vos biens : locaux, mobilier, matériels, informatique, automobile.

Vos locaux : si vous êtes propriétaire ou copropriétaire, assurez les murs pour leur valeur de reconstruction à neuf. Si vous êtes locataire ou occupant à titre gratuit, assurez-vous contre les risques locatifs car vous

êtes responsable des dégâts causés à l'immeuble par un sinistre provenant du local que vous occupez. Consultez votre bail.

Votre automobile : pensez à contracter une assurance pour l'usage professionnel de votre véhicule et vérifiez que le contrat porte votre nom.

Votre mobilier de bureau : s'il est récent, déclarez-le pour sa valeur à neuf d'origine, actualisé, selon factures, rabais non compris. S'il est ancien ou précieux, signalez-le à votre assureur et fournissez-lui photos et description.

Pensez également aux frais de reconstitution d'archives et aux pertes d'honoraires et frais de relogement en cas d'incendie ou de dégât des eaux.

Pour vos assurances sociales, voir chapitre sur la "protection sociale"

Garantie des salaires

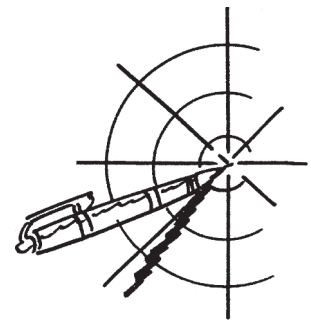
Vous êtes obligé(e) d'assurer vos salariés contre le risque de non paiement des sommes qui leur sont dues en exécution du contrat de travail, en cas de redressement ou de liquidation judiciaire de votre cabinet.

La cotisation AGS est actuellement fixée à 0,15 % des salaires dans la limite de 4 fois le plafond de la sécurité sociale.

Cette cotisation est intégrée dans les déclarations sociales effectuées auprès de l'Urssaf, comme les contributions à l'assurance chômage.

www.ags-garantie-salaires.org

La clientèle



La clientèle d'un membre d'une profession libérale est formée des personnes qui ont recours aux services de celui-ci et qui lui sont attachées en raison principalement de ses talents et de la confiance qu'elles lui portent. Elle peut être cédée à condition que soit respecté le libre choix du praticien par le client.

L'évaluation de la clientèle

L'évaluation de la clientèle est un des points délicats de la négociation.

Elle résulte généralement d'un compromis entre les propositions du vendeur et les vôtres.

Le facteur principal à retenir est constitué par la confiance qui régit les rapports du professionnel avec ses clients, confiance reposant sur des considérations d'habileté professionnelle, de comportement moral ou professionnel. Il s'agit donc de critères essentiellement subjectifs.

En pratique, tenez compte de la notoriété acquise par le professionnel, critère plus facilement mesurable.

Le cas échéant, appréciez les qualités professionnelles des collaborateurs qui sont, en général, en contact avec le public.

Enfin, tenez compte de facteurs objectifs tels que la localisation géographique, la disposition de locaux professionnels fonctionnels ou encore l'existence d'un bail professionnel.

La valeur de la clientèle est généralement estimée soit en fonction du chiffre d'affaires soit du bénéfice.

Il est souvent fait référence à la moyenne des recettes des trois dernières années (ou des deux dernières s'il y a eu une évolution importante des recettes), cette moyenne étant affectée d'un coefficient propre à chaque profession.

À cet égard, la consultation des instances professionnelles dont vous relevez et des revues spécialisées (1) vous sera utile.

En raison des nombreux facteurs subjectifs, il n'existe pas de barème susceptible de recevoir une application générale et vous devez largement tenir compte des conditions d'exercice de la profession.

Par exception, l'évaluation des portefeilles des agents généraux d'assurances peut être établie à partir du barème élaboré en accord avec la profession.

(1) notamment "l'évaluation des clientèles", collection "Le Plus UNASA", disponible auprès de votre Association agréée ou de l'UNASA :
01 43 42 38 09
www.unasa.fr

La transmission d'un cabinet

La transmission d'un Cabinet individuel porte généralement sur les éléments suivants :

- engagement de présentation à la clientèle assorti d'une interdiction de concurrence limitée dans le temps et dans l'espace ;

- le droit au bail des locaux professionnels, à moins qu'ils n'appartiennent au vendeur, auquel cas celui-ci peut les donner lui-même à bail à son successeur ;

- le matériel, le mobilier, les agencements et installations du cabinet. L'engagement de présentation se manifeste en pratique par une réception commune de la clientèle durant un temps déterminé, par la remise d'une liste des clients et leurs dossiers, par l'envoi de lettres invitant la clientèle à reporter la confiance qu'elle lui accordait sur son successeur.

En contrepartie de ces obligations, le vendeur reçoit une indemnité qui correspond en fait à la valeur de la clientèle.

Fiscalité de la transmission d'un Cabinet libéral

VOUS ÊTES L'ACQUÉREUR

Vous allez devoir payer des droits d'enregistrement, qu'il s'agisse de cession de Cabinet individuel ou de cession de parts de société (SCP, SCM, société de fait,...).

Tarif applicable (CGI, art. 719) :

- 0 % sur la fraction de la valeur taxable n'excédant pas 23 000 € (1)
- 3 % sur la fraction de la valeur taxable comprise entre 23 000 € et 200 000 € ;
- 5 % sur la fraction de la valeur taxable supérieure à 200 000 €

Exemple : cession d'une clientèle pour 120 000 €. Droits applicables :
 jusqu'à 23 000 € néant
 $(120\ 000 - 23\ 000) \times 3\ \% = 2\ 910\ €$

(1) seul un droit minimum de perception de 25 € est dû.

Le prix de cession taxable comprend le montant du droit de présentation à la clientèle, le prix de rachat du mobilier et du matériel professionnel et, éventuellement du droit au bail.

➔ Acquisition dans certaines zones géographiques (CGI, art. 722 bis)

Le taux est réduit à 1 % sur la fraction de 23 000 € à 107 000 € pour les acquisitions de clientèle réalisées dans les zones franches urbaines-territoires entrepreneurs (ZFU-TTE) et les zones de revitalisation rurale (ZRR).

➔ Cession au profit d'un membre de la famille ou d'un salarié (CGI, art. 732 ter)

Les transmissions familiales ou aux salariés sont exonérées de droits

de mutation lorsque la valeur de la clientèle n'excède pas 300 000 €.

Ce que vous pourrez déduire

Dans les deux cas, vous pourrez déduire fiscalement au titre des frais d'établissement les droits d'enregistrement, les frais d'actes, les commissions versées à un intermédiaire, les honoraires versés à des conseils ainsi que les frais dits de premier établissement (frais de prospection, de recherches, d'études ou de publicité).

Pour ces derniers, vous aurez le choix de les déduire soit en totalité l'année où vous les avez payés soit par fractions égales sur une période maximale de 5 ans.

Vous pourrez également déduire les intérêts de l'emprunt éventuellement contracté pour l'acquisition du Cabinet ou des parts de société.

Enfin, vous pourrez amortir (c'est-à-dire déduire par fractions sur une durée déterminée) le mobilier et le matériel achetés en sachant que si ces derniers ne sont pas neufs, leur durée d'amortissement sera plus courte.

En revanche, la valeur du droit de présentation à la clientèle, du droit au bail ou des parts de société, ne pourra ni être déduite ni être amortie.

Responsabilité de l'acquéreur

Vous devez savoir que vous pouvez être rendu responsable solidairement avec votre prédécesseur du paiement de l'impôt sur le revenu afférent aux bénéfices réalisés par ce dernier pendant l'année de la cession jusqu'au jour de celle-ci ainsi qu'aux bénéfices de l'année précédente lorsque, la cession étant intervenue pendant le délai normal de déclaration, ces bénéfices n'ont pas été

déclarés avant la date de la cession (CGI, art. 1684, 2).

Ce point est donc à vérifier.

POUR LE VENDEUR

Le vendeur, quant à lui, sera imposé au titre des plus-values professionnelles.

Les plus-values sur éléments incorporels (clientèle, droit au bail) sont imposées actuellement à 30 % si elles sont réalisées plus de 2 ans après l'achat ou la création des biens et/ou au taux progressif de l'impôt sur le revenu si elles sont réalisées moins de 2 ans après.

Les plus-values sur éléments corporels (matériel, mobilier,...) sont imposées soit au taux progressif de l'impôt sur le revenu, soit à 30 % selon qu'elles sont à court ou à long terme.

Les plus-values professionnelles peuvent toutefois être exonérées :

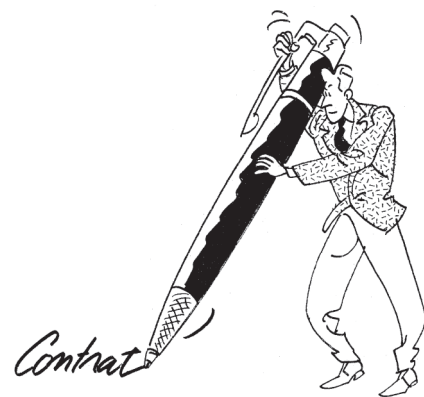
- ➔ si le vendeur a exercé depuis 5 ans au moins son activité libérale et si la moyenne des recettes HT des deux années précédant celle de la réalisation de la plus-value sont inférieures à 90 000 € (exo. dégressive entre 90 000 et 126 000 €);
- ➔ ou si la valeur de la cession est inférieure à 300 000 € (exonération dégressive entre 300 000 € et 500 000 €)

L'exonération s'applique également en cas de transmission à titre gratuit (donation ou succession) et en cas de transmission de parts de société de personnes.

➔ lorsque le vendeur part en retraite, sous certaines conditions.

www.impots.gouv.fr/portail/www/2/precis/precis.html

Pour simplifier vos démarches d'employeur



Si votre activité le requiert ou se développe, vous pouvez être amené(e) à embaucher un ou plusieurs salariés. Voici quelques informations pour vous aider dans vos démarches d'employeur.

Formalités d'embauche

L'embauche d'un salarié relevant du régime général de la Sécurité sociale doit faire l'objet d'une déclaration préalable à l'embauche (DPAE) auprès de l'Urssaf.

La DPAE doit être effectuée par tous les employeurs, quel que soit le secteur d'activité, à l'exception des particuliers employant à leur service des salariés.

Les adhérents au titre emploi service entreprise (Tese) et au chèque emploi associatif (CEA) n'ont pas à effectuer de DPAE, celle-ci étant intégrée à ces dispositifs.

La DPAE doit être obligatoirement effectuée dans les 8 jours qui précèdent toute embauche de salarié y compris la période d'essai.

La DPAE regroupe les formalités suivantes :

- déclaration de première embauche dans un établissement
- immatriculation de l'employeur au régime général de la Sécurité sociale et au régime d'assurance chômage en cas d'embauche d'un premier salarié ;
- demande d'immatriculation du salarié à la caisse primaire d'assurance maladie (CPAM);
- adhésion de l'employeur à un service de santé au travail ;

- demande d'examen médical d'embauche ;

- pré-établissement de la Déclaration Annuelle de Données Sociales (DADS) ou DSN.

La DPAE doit être transmise à l'Urssaf dont relève l'établissement concerné par l'embauche.

La DPAE peut être effectuée par internet sur Net-entreprise.fr, soit par saisie en ligne d'un formulaire soit par dépôt de fichier issu de votre logiciel.

Le TESE

Vous pouvez bénéficier du Titre emploi service entreprise (Tese), un dispositif de simplification des formalités sociales liées à l'emploi de salariés proposé par le réseau des Urssaf :

- une déclaration pour la DPAE et le contrat de travail ;
- plus de bulletins de paie à faire : le centre s'en charge à partir d'une seule déclaration ;
- un paiement auprès de votre Urssaf pour les cotisations de protection sociale obligatoire et pour l'impôt sur le revenu prélevé à la source (si les salariés sont imposables)..

La DSN et certaines déclarations annuelles sont également effectuées par votre centre Tese (attestation fiscale...).

Nouveau Le prélèvement à la source de l'impôt sur le revenu est géré par votre centre Tese.

L'adhésion et les déclarations s'effectuent obligatoirement en ligne sur www.letese.urssaf.fr

Aides à l'emploi dans les quartiers prioritaires

L'employeur qui embauche entre le 1^{er} avril 2018 et le 31 décembre 2019 un demandeur d'emploi résidant dans un quartier prioritaire de la politique de la ville peut bénéficier d'une prime de 5000 € pendant 3 ans pour un CDI et de 2500 € pendant 2 ans pour un CDD.

Depuis le 1^{er} avril 2019, le dispositif s'applique dans tous les quartiers prioritaires des territoires suivants : Hauts-de-France, Île-de-France, Ardennes, Bouches-du-Rhône, Guadeloupe, Guyane, Haute-Garonne, Maine-et-Loire, Martinique, Mayotte, Réunion, Vaucluse et Saint-Martin.

L'employeur doit demander l'aide financière auprès de Pôle emploi dans les 2 mois suivants la date de signature du contrat de travail.

www.travail-emploi.gouv.fr

www.urssaf.fr

Nouveau www.mon-entreprise.fr
Allo Service Public : 3939

Le mode d'exercice de votre activité

Le choix de la forme juridique de votre activité a de nombreuses conséquences juridiques, fiscales, voire dans certains cas, sociales.

Choix d'une forme juridique

Le mode d'exercice le plus courant d'une profession libérale est l'activité indépendante.

Dans ce cas, vous disposez d'une totale indépendance, limitée seulement par le respect des règles de déontologie de votre profession, et vous vous trouvez à l'abri d'éventuels conflits entre associés.

Vous pouvez cependant préférer exercer votre profession au sein d'un groupement pour diverses raisons : collaboration dans le travail, meilleure organisation, mise en commun du personnel, etc.

L'exercice en groupe peut être envisagé sous plusieurs formes. Vous devez, avant tout, faire un choix fondamental : **partagerez-vous ou non les honoraires ?**

On peut, en effet, distinguer deux grandes catégories de structures d'exercice en commun de la profession libérale :

- **les groupements "de moyens"** (sociétés civiles de moyens, contrats à frais communs), dans

lesquels les professionnels partagent uniquement les frais générés par leur activité, par exemple, les charges relatives aux locaux loués en commun ou les frais relatifs à du matériel commun;

- **les groupements "d'exercice"** (sociétés civiles professionnelles, sociétés de fait, sociétés d'exercice libéral, ...) dans lesquels les professionnels partagent non seulement les frais générés par leur activité mais également les hono-

raires ou bénéfiques.

Une étude détaillée sur ce sujet dépasserait l'objet de ce guide.

Tout projet d'association doit faire l'objet d'une étude approfondie que seuls des professionnels compétents (Avocats, Experts-comptables, Notaires...) sont à même de mener à bien.

Nouveau www.mon-entreprise.fr

Documents utiles p. 50

Statut de collaborateur libéral

Le contrat de collaboration libérale est un contrat spécifique auquel les professions libérales soumises à un statut législatif ou réglementaire ou dont le titre est protégé peuvent avoir accès, à l'exception des officiers publics ou ministériels, des commissaires aux comptes, des administrateurs et mandataires judiciaires.

Cette forme d'exercice distincte du salariat permet aux jeunes de se préparer à l'exercice libéral.

À la différence du collaborateur salarié, le collaborateur libéral exerce son activité professionnelle en toute indépendance, sans lien de subordination. Il peut ainsi se constituer une clientèle personnelle en bénéficiant des moyens du cabinet (salle d'attente, secrétariat) ou se préparer à la reprise de structures existantes. Il relève du statut fiscal et social des professionnels libéraux indépendants.

Il est responsable des actes professionnels qu'il accomplit, dans les conditions prévues par les textes régissant sa profession.

Pour être valable, le contrat doit être conclu par écrit et préciser obligatoi-

rement certains points (modalités de rémunération, conditions dans lesquelles il peut satisfaire aux besoins de sa clientèle personnelle,...)

Attention au risque de requalification en contrat de travail. La frontière entre travail indépendant et salariat est en effet très mince et le contentieux en la matière est très fréquent.

Les bonnes pratiques du contrat de collaboration libérale – Vadémécum

www.entreprises.gouv.fr/secteurs-professionnels/bonnes-pratiques-du-contrat-de-collaboration-liberale-vademecum



L'EIRL



Le statut d'entrepreneur individuel à responsabilité limitée vous permet de créer un patrimoine professionnel distinct de votre patrimoine personnel, sans devoir pour autant créer une société.

Créé en 2011, le statut d'entrepreneur individuel à responsabilité limitée (EIRL) vous permet de mettre votre patrimoine personnel à l'abri de vos créanciers professionnels grâce au mécanisme juridique du patrimoine d'affectation : vous pouvez séparer votre patrimoine personnel et le patrimoine affecté à votre activité professionnelle, seul ce dernier étant susceptible de servir de gage à vos créanciers professionnels, sans création d'une personne morale. Le statut de l'EIRL est également ouvert aux micro-entrepreneurs. Il peut être adopté lors de la création de l'entreprise ou en cours d'activité.

A noter : votre résidence principale est insaisissable de droit depuis la loi Macron du 6 août 2015. (cf p. 18)

Composition du patrimoine affecté

Le patrimoine affecté se compose obligatoirement de l'ensemble des biens nécessaires à l'exercice de l'activité professionnelle et, sur option, des biens utilisés pour les besoins de l'activité, tels les biens à usage mixte, professionnel et personnel.

La valeur déclarée de ces biens est la valeur vénale ou, en l'absence de valeur de marché, la valeur d'utilité.

L'entrepreneur individuel (qui n'opte pas pour l'impôt sur les sociétés) qui utilise son dernier bilan (ou déclara-

tion BNC n° 2035) en tant qu'état descriptif peut retenir les valeurs nettes comptables de celui-ci (sans lui imposer une valeur vénale).

Nouveau La loi du 22 mai 2019 relative à la croissance et la transformation des entreprises dite « Pacte » réforme le régime de l'EIRL pour le rendre plus attractif. Ce texte prévoit notamment :

- Le choix délibéré entre le statut d'entrepreneur individuel et l'EIRL lors de la création d'une entreprise ;
- La possibilité de constituer une EIRL avec un patrimoine d'affectation égal à zéro ;
- La suppression de l'obligation de recourir à un professionnel pour évaluer les biens supérieurs à 30 K€ ;
- La reconnaissance de la comptabilité comme moyen de preuve et d'opposabilité aux tiers des biens entrants et sortants du patrimoine d'affectation.

Obligations comptables

L'activité professionnelle de l'EIRL est soumise à une comptabilité autonome, suivant les règles applicables aux commerçants. Si vous êtes micro-entrepreneur, vous êtes tenu(e) à des obligations comptables simplifiées. Vous devez faire ouvrir un ou plusieurs compte(s) bancaire(s) exclusivement dédié(s) à l'activité professionnelle de l'EIRL.

Régime fiscal

Au plan fiscal, l'entrepreneur individuel à responsabilité limitée relève de l'impôt sur le revenu (IR), sauf s'il opte pour son assujettissement à l'impôt sur les sociétés (IS).

L'option d'une EIRL pour l'IS présente en pratique un intérêt pour les entrepreneurs dont le taux moyen d'impôt

sur le revenu excède le taux d'impôt sur les sociétés (15 % jusqu'à 38 120 € de bénéfices et entre 28 et 33,33 % au-delà).

L'assujettissement de l'EIRL à l'IS entraîne la déduction des salaires versés à l'entrepreneur et leur imposition à l'IR selon les règles applicables aux traitements et salaires (art. 62 du CGI). En outre, les bénéfices de l'EIRL réinvestis dans l'entreprise ne sont pas imposés dans les mains de l'entrepreneur.

Régime social

L'EIRL relève du régime social des travailleurs non salariés. L'assiette de calcul des cotisations diffère selon que l'exploitant a, ou non, exercé l'option pour son assujettissement à l'impôt sur les sociétés.

Ainsi, les règles d'assujettissement aux cotisations sociales des EIRL relevant de l'IR sont identiques à celles des entreprises individuelles.

Pour les EIRL ayant opté à l'IS, elles sont proches de celles prévues pour les sociétés d'exercice libéral : assujettissement de la rémunération de l'exploitant et d'une fraction des dividendes perçus (part excédant 10 % du patrimoine affecté ou 10% du bénéfice net si cette somme est supérieure).

Adhésion à une AGA

L'EIRL soumis à l'IR peut adhérer à une Association de gestion agréée (cf p. 31). S'il a opté pour l'IS, il peut adhérer à un Centre de Gestion Agréé.

Site officiel : www.eirl.fr

Simulateur EIRL : en accès libre sur le site de l'ordre des experts comptables :

www.experts-comptables.fr/etre-conseille-par-un-expert-comptable/entreprises

Le choix de votre régime fiscal

Si vous exercez une profession libérale, une profession non commerciale ou si vous êtes titulaire d'une charge ou d'un office, vous relèverez de l'impôt sur le revenu dans la catégorie des Bénéfices Non

Commerciaux (BNC) (1) et vous serez soumis à la TVA sur les recettes provenant d'activités non expressément exonérées.

Outre ces deux grandes catégories d'impôts, vous pouvez être soumis aux autres taxes suivantes : Contribution économique territoriale, taxe foncière, taxe sur les salaires (si votre activité n'est pas assujettie à la TVA), participation au financement de la formation professionnelle continue,

...

(1) vous pouvez également relever de l'impôt sur les sociétés (IS) si vous exercez :

- en société d'exercice libéral (SEL)
- en société civile professionnelle (SCP) ou sous le statut d'entrepreneur individuel à responsabilité limitée (EIRL) en cas d'option à l'IS;
- en société à forme commerciale (SARL, SAS,...) pour certaines professions.

Activités et revenus imposables en BNC

Professions libérales : médecins, vétérinaires, experts comptables, architectes, avocats, etc.

Revenus des charges et offices : notaires, huissiers, greffiers des tribunaux de commerce.

Autres professions non commerciales : exploitations lucratives et autres sources de revenus ne se rattachant pas à une autre catégorie de revenus : agents d'assurances, exploitants d'auto-école, agents commerciaux, chefs d'établissement scolaire, produits de droits d'auteur, produits perçus par les inventeurs, etc.



Activités et revenus des professions non commerciales imposables à la TVA

Les activités libérales entrent dans le champ d'application de la TVA.

Sont notamment soumis à la TVA :

- les activités de conseil et d'assistance;
- les travaux d'expertise;
- les prestations des avocats;
- les travaux d'études et de recherche;
- les travaux d'analyses (sauf analyses de biologie médicale);
- les soins dispensés aux animaux;
- les opérations réalisées par les auteurs et interprètes des œuvres de l'esprit (parfois, selon des modalités particulières : retenue à la source), les traducteurs et interprètes, les guides et accompagnateurs, les sportifs, les artistes du spectacle,...

Régimes d'imposition aux BNC et à la TVA

IMPOSITION DES BÉNÉFICES

Montant de vos recettes annuelles *	Régime de plein droit	Possibilités d'option	Délai d'option	Forme et validité de l'option
< 70 000 E HT ①	Régime micro BNC	pour la déclaration contrôlée (DC)	au plus tard le 2 ^{ème} jour ouvré qui suit le 1 ^{er} mai	par souscription de la déclaration 2035 validité : 1 an
> 70 000 E HT	Déclaration contrôlée (DC)			

ATTENTION : Si vous souhaitez bénéficier des allègements fiscaux liés à l'adhésion à une association agréée (AGA ou OMGA) (cf p. 31), votre régime doit obligatoirement être celui de la **déclaration contrôlée**, quel que soit le montant de vos recettes. Mais vous pouvez aussi adhérer si vous êtes au régime micro-BNC pour bénéficier des conseils et formations de l'AGA ou de l'OMGA.

TAXE SUR LA VALEUR AJOUTÉE

Montant de vos recettes annuelles *	Régime de plein droit	Possibilités d'option	Délai d'option	Forme et validité de l'option
< 33 200 E HT	Franchise en base de TVA	pour le paiement de la TVA	n'importe quel moment de l'année	sur papier libre validité : 2 ans (cf P.27)
> 33 200 E HT ②	régime simplifié TVA ou régime réel normal cf p. 29	pour réel normal		

* seuils en vigueur pour 2017, 2018 et 2019.

① Le régime micro BNC s'applique en N si vos recettes HT (ajustées le cas échéant au prorata du temps d'exploitation) n'excèdent pas 70 000 € en N-1 ou N-2. En cas de création d'activité, en l'absence d'année N-1 et N-2, il s'applique de plein droit l'année de création et l'année suivante quel que soit votre chiffre d'affaires.

② Application de la TVA au-delà de 35 200 € de recettes (à compter du 1^{er} jour du mois du mois du dépassement), ou en cas de dépassement deux années consécutives du seuil de 33 200 € (à compter de la 3^{ème} année).

À noter : Sur l'imprimé remis par le CFE, vous pouvez choisir le régime d'imposition dont vous souhaitez relever, en remplissant le cadre "option(s) fiscale(s)" (cf page 15).

En fonction du chiffre d'affaires que vous prévoyez de réaliser, vous pouvez vous placer, dès la création, sous le régime d'imposition le plus adapté à votre situation. Si vous ne remplissez pas le cadre fiscal, le régime d'imposition qui sera appliqué par l'administration est le régime "micro BNC" pour l'imposition du bénéfice et la franchise en base de TVA si vous êtes une personne physique ou le régime de la déclaration contrôlée et la franchise en base de TVA si vous êtes une société.

Vous pouvez modifier votre choix initial jusqu'à la date de dépôt de votre première déclaration de résultats pour les bénéfices et dans les trois mois de votre création en matière de TVA. (livret fiscal du créateur - BNC - www.impots.gouv.fr)

Régime simplifié lorsque les recettes n'excèdent pas un certain seuil

Obligations déclaratives et comptables simplifiées

Régime micro-BNC

Si vous relevez du régime micro-BNC (cf p. 26), vous êtes dispensé(e) du dépôt d'une déclaration de revenus non commerciaux n° 2035.

Il vous suffit de porter directement le montant brut de vos recettes sur la déclaration des revenus (imprimé n° 2042 C PRO) à la rubrique "REVENUS NON COMMERCIAUX PROFESSIONNELS - "Régime déclaratif spécial ou micro BNC".

Un **abattement forfaitaire pour frais de 34 %** sera calculé par l'administration. Cet abattement est censé représenter l'ensemble de vos charges (frais généraux divers, frais financiers, charges sociales personnelles, amortissements).

Vous devez également tenir un **livre-journal des recettes**, appuyé de toutes pièces justificatives.

Sont toutefois **exclus** de ce régime notamment les officiers publics et ministériels et les membres de sociétés de personnes.

Pour **renoncer** à ce dispositif, il vous suffit d'opter pour la déclaration contrôlée en télétransmettant une déclaration n° 2035 au plus tard le 2^e jour ouvré suivant le 1^{er} mai.

L'option vous permet notamment de bénéficier d'**avantages fiscaux** si vous êtes adhérent(e) d'une association agréée ou d'un OMGA (cf p. 31) et de

Micro-entrepreneur (ex auto-entrepreneur)

Si vous créez votre activité sous le régime micro-BNC et si vous exercez une profession libérale réglementée relevant de la CIPAV ou une profession libérale non réglementée relevant du régime social des indépendants, vous pouvez opter pour le statut du micro-entrepreneur et ainsi bénéficier d'un prélèvement libératoire de vos charges sociales et fiscales. **Voir pages 33 et 34**

pouvoir imputer sur votre revenu global les **déficits** constatés dans le cadre de votre activité.

La validité de l'option est reconduite tacitement tous les ans.

A noter : vous pouvez être redevable de la TVA tout en bénéficiant du régime micro-BNC.

Franchise en base de TVA

Si vous êtes redevable de la TVA, vous bénéficiez d'une franchise qui vous dispense du paiement de la taxe lorsque vous avez réalisé moins de 33 200 € HT de recettes **1****2** au cours de l'année civile précédente.

En cas de dépassement de ce seuil, le régime de la franchise est maintenu pendant 2 années consécutives lorsqu'au cours de chacune de ces années, la limite en cause ne dépasse pas 35 200 € HT **3****4**.

Si vous dépassez le seuil de 35 200 € au cours d'une de ces années, vous êtes redevable de la TVA dès le 1^{er} jour du mois du dépassement.

En contrepartie, vous devez tenir un **registre des achats et un livre-journal des recettes**, appuyées de toutes pièces justificatives et délivrer à vos clients des **factures** régulières portant la mention :

"TVA non applicable, article 293 B du CGI"

Cependant, vous pouvez parfois avoir intérêt à renoncer à cette franchise. En effet, l'exonération entraîne l'interdiction de récupérer la TVA payée aux fournisseurs sur les investissements et les dépenses. Or c'est justement à la création d'une activité que ces montants peuvent être élevés. Il peut donc être opportun d'opter pour la TVA dès votre immatriculation au CFE (car en début d'activité, vous êtes placé(e) de plein droit sous le régime de la franchise) si votre budget prévisionnel révèle que la TVA sur les investissements et les dépenses sera durablement plus élevée que la TVA due sur les recettes (souvent nulles au début).

En pratique, Il vous suffit d'adresser l'option pour le paiement de la TVA au Service des impôts dont vous dépendez.

L'option reste valable jusqu'au 31 décembre de l'année suivant celle de l'option. Sauf dénonciation, elle se renouvelle par tacite reconduction pour deux ans.

1 seuil en vigueur en 2017, 2018 et 2019. Ce seuil est porté, à titre expérimental et pour une durée n'excédant pas cinq ans, à 50 000 € dans les départements de la Guadeloupe, de la Martinique et de la Réunion (BOI-TVA-DECLA-40-10-10-20170705, n° 130)

2 Les avocats, les auteurs et les artistes-interprètes bénéficient quant à eux de franchises spécifiques de 42 900 € HT et 52 800 € HT

3 60 000 € dans les départements de la Guadeloupe, de la Martinique et de la Réunion (BOI-TVA-DECLA-40-10-10-20170705, n° 130)

4 Le mécanisme du maintien de la franchise l'année suivant le dépassement du chiffre d'affaires limite ne s'applique pas aux assujettis bénéficiant des franchises particulières (avocats, auteurs et artistes) BOI-TVA-DECLA-40-20

La facturation

Facturation obligatoire

L'établissement d'une facture est obligatoire lorsqu'elle porte sur une vente ou une prestation de service effectuée par un professionnel au profit d'un autre professionnel.

Quant aux prestations de services réalisées pour les besoins des particuliers, elles doivent donner lieu à la délivrance d'une note lorsque le prix de la prestation est ≥ 25 € TVA comprise. En deçà de 25 €, la délivrance d'une note est facultative, mais celle-ci doit être remise au client s'il la demande.

Mentions obligatoires

- identité du client et du prestataire ;
- date et numéro de la facture ;
- dénomination précise du service rendu ;
- prix unitaire hors taxe, taux de TVA applicable et montant de la TVA (le cas échéant) ;
- n° individuel d'identification à la TVA
- date à laquelle le règlement doit intervenir ainsi que les conditions d'escompte applicables en cas de règlement anticipé ;

NB : le délai convenu entre les parties ne peut dépasser soit 45 jours fin de mois, soit 60 jours calendaires à compter de la date d'émission de la facture.

- le taux des pénalités de retard et le montant de l'indemnité forfaitaire de 40 € exigibles en cas de retard de paiement (cf infra) ;

- si vous êtes adhérent(e) d'une association agréée ou d'un OMGA, vous devez porter une mention spécifique indiquant que vous acceptez le paiement des honoraires par chèques libellés à votre nom ou par carte bancaire. (voir modèle ci-contre) ;

- si vous bénéficiez d'une franchise de TVA (cf p. 27) et si vous n'avez pas opté pour la TVA, vous devez porter la mention :

"TVA non applicable, art. 293 B du CGI"

- pour les sociétés (SCP, EURL...), doit apparaître le numéro d'immatriculation au registre du commerce et des sociétés (RCS).

Barème de prix et conditions générales de vente

En tant que prestataires de services, les membres des professions libérales sont astreints à l'obligation de communiquer leur barème de prix et leurs conditions générales de vente à tout professionnel qui en fait la demande. Mais cette communication ne s'impose pas lorsque les prestations offertes sont, par nature, non susceptibles de faire l'objet de tels documents.

Tel est le cas des actes accomplis par les experts comptables et les avocats car le contenu et l'évaluation de la plupart de leurs prestations ne peuvent être connus qu'à l'issue d'une discussion avec leur client. Cette tolérance vaut également pour les professionnels qui **travaillent sur devis** car, pour ces prestations, les clients sont informés par le devis des conditions de prix correspondant à leur commande.

NB : certaines professions, comme les professionnels de la santé, ont des obligations spécifiques en matière d'affichage des prix. À voir avec votre Ordre, votre organisme ou syndicat professionnel.

Pénalités de retard

Bien que généralement non réclamées, les pénalités de retard et leur taux doivent être inscrits sur les factures (cf exemple ci-dessous).

Le taux d'intérêt correspond généralement au taux de refinancement de la Banque centrale européenne (BCE) majoré de 10 points, soit actuellement 10 % (0,00 + 10) (Le taux, annuel ou mensuel, peut être converti en taux journalier).

Mais il peut lui être inférieur, sans toutefois être en-deçà du taux minimal de 2,58 %, correspondant à 3 fois le taux de l'intérêt légal (= 3 x 0,86 %).

La facture doit également mentionner le montant de l'indemnité forfaitaire de 40 € pour frais de recouvrement due au créancier en cas de retard de paiement (décret n°2012-1115 du 2 octobre 2012).

Délai de détention

Les doubles des notes ou factures doivent être conservés durant 6 ans.

Modèle de note d'honoraires

CONTANT Gilles Consultant 10, rue Jean Jaurès 38320 EYBENS	Société DUBOIS 21, Chemin des Moulins 74000 CHAMBERY
N° siret : 412 180 765 00048	Grenoble, le 15 juillet 2019
NOTE D'HONORAIRES n° 19-061	
Assistance sur dossier Robert :	1 800,00 €
Frais de déplacement	105,00 €
	1 905,00 €
Montant HT	1 905,00 €
TVA à 20 %	381,00 €
	2 286,00 €
En votre aimable règlement au 30 juillet 2019 (ou à réception)	
En cas de retard de paiement, un intérêt de retard de 0,83 % par mois sera appliqué au montant HT de la facture ainsi qu'une indemnité forfaitaire de 40 € (décret n° 2012-1115 du 2-10-12)	
N° de TVA intracommunautaire : FR05313907065	← obligatoire
Membre d'une association agréée. Le règlement des honoraires par chèques ou CB est accepté	← le cas échéant

les remboursements de frais sont inclus dans la base imposable à la TVA

obligatoire
le cas échéant

Modalités de versement de la TVA

Vous relevez du régime du réel simplifié

(si recettes annuelles \leq 238 000 € HT ou TVA payée $<$ 15 000 €)

Dans ce cas, vous êtes tenu(e) au dépôt d'une seule déclaration par an et au versement de deux acomptes **semestriels (juillet et décembre)**, le complément de taxe éventuellement dû étant versé lors du dépôt de la déclaration annuelle (3517-S-CA 12), le 2^e jour ouvré suivant le 1^{er} mai au plus tard.

Vous pouvez effectuer un seul versement lors du dépôt de la déclaration CA12 si le montant de la TVA due au titre de l'année précédente (avant déduction de la TVA relative aux immobilisations) est inférieure à 1 000 €.

Pour votre première année d'imposition, vous devez vous-même déterminer le montant de vos

acomptes. Chaque acompte doit toutefois représenter au moins 80 % de la TVA réellement due pour le semestre correspondant.

Vous pouvez toutefois opter pour le régime du réel normal, avec paiement mensuel de la TVA.

Sortie du régime

En cas de dépassement du seuil de recettes de 238 000 €, le régime simplifié est maintenu, au cours de l'année de dépassement, si le chiffre d'affaires ne dépasse pas 269 000 €; Si ce montant est dépassé, le régime simplifié prend fin immédiatement, dès le moment du dépassement. Vous relevez alors du régime normal d'imposition de TVA dès le 1^{er} jour de l'exercice en cours.

Le mois suivant celui du dépassement, l'entreprise doit déposer une

déclaration n° 3310-CA3, qui récapitule les opérations réalisées depuis le début de l'exercice jusqu'au mois du dépassement, puis des déclarations mensuelles CA3 à partir du mois suivant.

Vous relevez du régime réel normal

(si recettes annuelles $>$ 238 000 € HT ou TVA payée $>$ 15 000 €)

Dans ce cas, le régime de la déclaration et du paiement **mensuel** vous est appliqué. Toutefois, les versements avec déclaration sont **trimestriels** lorsque la taxe **annuellement** exigible est inférieure à **4 000 €**.

Attention, vous êtes obligatoirement tenu(e) de **télédéclarer et télépayer la TVA**, quel que soit le montant de vos recettes.

www.impots.gouv.fr

La contribution économique territoriale

La contribution économique territoriale (CET), ex taxe professionnelle, est composée de deux cotisations :

- la cotisation foncière des entreprises (CFE);
- la cotisation sur la valeur ajoutée des entreprises (CVAE).

Vous êtes donc redevable :

- de la CFE, calculée sur la valeur locative de votre local professionnel;
- de la CVAE si vos recettes excèdent 500 000 €.

Vous pouvez toutefois en être **exonéré(e)** si vous exercez l'une des professions suivantes :

- peintres, sculpteurs, graveurs et dessinateurs considérés comme artistes ;
- artistes lyriques et dramatiques ;
- auteurs et compositeurs ;
- photographes auteurs;
- professeurs de lettres, de sciences et d'arts d'agrément ne possédant pas de véritable établissement ouvert au public ;
- sages-femmes et gardes-malades ;
- avocats débutants pendant les deux premières années qui suivent celle de

leur installation ;
- sportifs, pour leur seule activité sportive.

Création d'activité

Si vous procédez à une véritable création d'activité, sans reprendre l'activité d'un prédécesseur, vous bénéficiez d'une exonération de CET pour votre première année d'exercice. L'exonération couvre la période comprise entre la date de votre installation et le 31 décembre de l'année de création.

Que vous soyez créateur ou repreneur d'une activité, vous devez au plus tard le 31 décembre de l'année de la création ou de la reprise remplir une déclaration n° 1447-C (dite déclaration initiale).

www.impots.gouv.fr/portail/node/8830

Cette déclaration sert à établir les impositions des 2 années suivant celle de la création.

Pour votre deuxième année d'activité, votre base d'imposition sera réduite de moitié.

Autres exonérations

- **Les médecins, auxiliaires médicaux et vétérinaires qui s'installent à titre libéral dans une commune de moins de 2 000 habitants ou dans une zone de revitalisation rurale (ZRR)** peuvent bénéficier d'une exonération temporaire de 2 à 5 ans si les collectivités territoriales concernées (communes, départements, régions) ont pris une délibération en ce sens. (cf p. 8)

- **Les professionnels qui s'installent dans certaines zones du territoire** (zones de redynamisation rurale (ZRR), quartiers prioritaires de la politique de la ville, bassins urbains à dynamiser) peuvent également prétendre à une exonération en tout ou partie et pour 5 ans au plus. (cf p. 8) www.impots.gouv.fr

Vos obligations comptables

Votre régime	Obligations comptables	Déclarations fiscales
Régime micro BNC	livre journal des recettes + registre des achats pour les assujettis à la TVA	Déclaration n° 2042 et 2042 C PRO (voir p.27)
Déclaration contrôlée	- livre-journal des recettes et des dépenses - registre des immobilisations et des amortissements	Déclaration n° 2035 + déclaration n° 2042 et 2042 C PRO

Régime micro BNC

➔ Cas général : livre des recettes

Vous devez tenir, et sur demande du service des impôts, présenter un document donnant le détail journalier de vos **recettes professionnelles** et mentionnant **l'identité du client (1)** ainsi que la date et la forme du versement des honoraires.

La tenue d'un livre-journal des dépenses est simplement recommandée. Elle permet notamment de connaître vos dépenses, de les comparer au montant de l'abattement forfaitaire (cf p. 27) et d'opter, le cas échéant, pour la déclaration contrôlée.

La tenue du journal des recettes n'est soumise à aucun formalisme particulier.

➔ Obligations particulières des contribuables assujettis à la TVA

Les assujettis qui bénéficient de la franchise en base de TVA (cf p. 27) doivent tenir et présenter, sur demande du service des impôts, un **registre récapitulé par année**, présentant le **détail de leurs achats de biens et services** et un **livre journal**, servi au jour le jour, présentant le **détail de leurs**

recettes professionnelles, ce livre et ce registre devant être appuyés des factures et de toutes autres pièces justificatives.

Déclaration contrôlée

Dans ce cas, qui est de loin le plus fréquent, vous devez tenir :

- un livre-journal des recettes et des dépenses professionnelles ;
- un registre des immobilisations et des amortissements.

➔ **Le livre-journal des recettes et des dépenses** doit être servi au jour le jour (c'est-à-dire par ordre de date) et présenter le détail de vos recettes (1) et de vos dépenses professionnelles.

La ventilation des recettes et des dépenses est habituellement effectuée de manière à remplir directement la déclaration des revenus non commerciaux n° 2035.

Si vous adhérez à une association agréée ou un OMGA

vous devrez en outre respecter la nomenclature des comptes prévue par l'arrêté du 30 janvier 1978, qui comprend en sus des comptes de recettes et de dépenses professionnelles, les comptes de trésorerie (Banque, CCP, caisse) et les

comptes de recettes et de dépenses patrimoniales (apports et prélèvements de l'exploitant, acquisitions et cessions d'immobilisations, etc.).

Le plan comptable général ou le plan comptable spécifique à votre profession peut également être utilisé mais il doit, le cas échéant, être retraité pour établir la déclaration fiscale 2035 selon les recettes encaissées et les dépenses payées.

Comptabilisation à partir des relevés bancaires

Si vos recettes annuelles n'excèdent pas le seuil d'application du régime simplifié d'imposition (238 000 €), vous êtes autorisé(e) à enregistrer vos recettes et vos dépenses professionnelles sur le livre-journal en retenant les dates d'opérations figurant sur les relevés bancaires. Une régularisation doit cependant être effectuée en fin d'année pour les opérations non connues de la banque.

➔ **Le registre des immobilisations et des amortissements** n'obéit à aucune règle de forme particulière pourvu qu'y soient mentionnées les indications obligatoires suivantes :

- la date d'acquisition ou de création et le prix de revient des éléments d'actif affectés à l'exercice de votre profession ;
- le montant des amortissements effectués sur ces éléments ;
- ainsi qu'éventuellement le prix et la date de cession de ces mêmes éléments.

(1) pour les personnes soumises au secret professionnel (membres du corps médical, experts-comptables, avocats, etc.), l'administration admet que le livre des recettes comporte, en lieu et place de l'identité des clients, soit une référence à un document annexe permettant de retrouver l'identité du client, soit le nom du client, dans la mesure où son identité complète figure dans un fichier couvert par le secret professionnel.

L'adhésion à une association agréée ⁽¹⁾

Les associations agréées sont des associations à but non lucratif créées conformément à la loi de 1901 et fondées par divers organismes professionnels libéraux. Leur objet est de développer chez leurs membres l'usage de la comptabilité et de faciliter à ces derniers l'accomplissement de leurs obligations administratives et fiscales

AVANTAGES LIÉS À L'ADHESION

En adhérant à une Association agréée ⁽¹⁾, vous bénéficiez de plusieurs avantages, notamment fiscaux :

1 Votre revenu imposable ne sera pas majoré de 25 % pour le calcul de l'impôt (si vous êtes sous le régime de la déclaration contrôlée) contrairement aux professionnels qui n'adhèrent pas à une association agréée ou un OMGA.

2 Vous bénéficiez d'une réduction d'impôt pour frais d'adhésion et de tenue de comptabilité si vos recettes sont inférieures à 70 000 € HT et si vous optez pour le régime de la déclaration contrôlée (cf p. 26).

La réduction d'impôt est limitée aux deux tiers des dépenses exposées.

Elle est soumise à la double limite de 915 € par an et du montant de l'impôt sur le revenu dû pour une année donnée.

3 L'Association ⁽¹⁾ dématérialise et télétransmet votre déclaration au service des impôts (si vous n'avez pas d'expert comptable ou si ce dernier n'a pas adhéré à la procédure).

Exemple : célibataire ou vivant en union libre, sans enfant, soumis au régime de la déclaration contrôlée BNC. Frais d'adhésion et de comptabilité : 1 500 €.

Barème 2019 (revenus 2018)	Adhérent	Non Adhérent
Revenu professionnel déclaré	48 000 €	48 000 €
Majoration 25 %	non	oui
Revenu imposable	48 000 €	60 000 €
Réduction impôt /frais compta et OGA	915 €	0
Impôt sur le revenu (avant CIMR ⁽²⁾)	7 687 €	12 202 €

4 Autres avantages

L'association ⁽¹⁾ vous aide à tenir vos documents comptables.

La plupart propose des modèles de livres comptables avec les guides d'utilisation correspondants.

Elle dispense une formation, notamment en matière comptable, et organise des réunions d'information sur la réglementation fiscale.

Elle vous adresse régulièrement des documents d'information.

Elle peut élaborer votre déclaration fiscale si ses statuts le prévoient.

Elle peut vous assister lors d'un contrôle fiscal.

Sur votre demande, elle peut poser des questions écrites à l'administration fiscale.

CONDITIONS D'ADHESION

Pour pouvoir adhérer, vous devez exercer une profession libérale ou être titulaire d'une charge ou d'un office, imposable dans la catégorie des Bénéfices Non Commerciaux.

Si vous n'avez pas encore débuté votre activité professionnelle, vous pouvez également adhérer afin de bénéficier des conseils en gestion ou de vous former en matière comptable et fiscale.

Il en est de même si vous relevez du régime micro-BNC ou si vous êtes micro-entrepreneur.

Vous pouvez également adhérer sous certaines conditions si :

- vous disposez de revenus non commerciaux **non** professionnels

(1) ou un organisme mixte de gestion agréé (OMGA)

(2) Crédit d'impôt modernisation du recouvrement (année blanche)

(sous-location immobilière par exemple);

- vous percevez en France des **revenus de source étrangère**.

Si vous exercez au sein d'une société avec mise en commun des recettes (SCP, société de fait, ...) c'est le groupement qui doit adhérer à l'association agréée ou l'OMGA, et non les associés à titre individuel.

Le recours à un expert-comptable n'est pas obligatoire, mais conseillé compte tenu de la complexité de la législation fiscale et sociale et de son évolution permanente.

QUAND ADHÉRER ?

En cas de première adhésion, l'inscription doit être faite :

- dans les **cinq mois** suivant le début de votre activité ou le **31 mai** au plus tard si vous êtes déjà en activité ;

- avant la clôture de l'exercice comptable (31 décembre N) si vous avez franchi les limites de recettes du régime micro-BNC dans le courant de l'année N et si vous n'avez pas opté pour le régime de la déclaration contrôlée à la création (l'option doit être faite lors du dépôt d'une déclaration n° 2035 - cf p.26). BOI-DJC-OA-20-30-10-20-20190130, n° 320

En cas de démission d'une association agréée, l'inscription à une autre association agréée peut se faire dans le délai maximum de **30 jours** à la date de la démission pour couvrir l'année fiscale correspondant à l'année de cette démission. Attention, cela peut entraîner, selon les statuts des associations, l'obligation de payer deux cotisations pour la même année)

VOS OBLIGATIONS

- vous vous engagez à souscrire des déclarations sincères et complètes de vos résultats ;

- vous devez respecter les statuts et le règlement intérieur de l'association ;

- vous vous engagez à tenir un livre journal servi au jour le jour, et présentant le détail de vos recettes et de vos dépenses professionnelles, appuyé des pièces justificatives ainsi qu'un registre des immobilisations et des amortissements s'il y a lieu ;

- vous devez respecter la nomenclature des comptes selon l'arrêté du 30.01.1978 ou du plan comptable professionnel s'il existe (cf p. 30) ;

- vous devez accepter le paiement des honoraires par chèque ou par carte bancaire et en informer vos clients par une affichette disposée dans les locaux et par une mention portée sur vos documents professionnels ;

- vous devez accepter les contrôles diligentés par l'association : contrôle formel, examen de cohérence et de vraisemblance, présentation des documents comptables et pièces justificatives, réponses aux questions posées, ... ;

- vous devez transmettre à l'association, dans les délais fixés chaque année, votre déclaration annuelle de bénéfice non commercial (n° 2035) et, le cas échéant, vos déclarations de TVA et/ou de CVAE ;

- vous devez payer la cotisation annuelle.

En cas de manquements graves et répétés aux obligations, l'association peut prononcer l'exclusion d'un membre adhérent.

MISSIONS DES AGA OU OMGA

Outre leur mission d'assistance en matière comptable, fiscale et de gestion, les associations agréées ou les organismes mixtes de gestion agréés ont pour mission de veiller au respect des engagements pris par les adhérents.

Votre association agréée ou votre OMGA doit ainsi :

- examiner vos documents comptables pour vérifier qu'ils existent et qu'ils sont tenus conformément à la nomenclature des professions libérales et aux exigences techniques de l'administration lorsque la comptabilité est informatisée ;

- procéder à un contrôle formel de votre déclaration fiscale n° 2035 et, le cas échéant, de vos déclarations de TVA et de CVAE, avant de délivrer l'attestation d'adhésion. Ce contrôle consiste à s'assurer que vos déclarations sont correctement remplies et ne comportent pas d'erreurs matérielles ;

- procéder à un examen de concordance, de cohérence et de vraisemblance de vos déclarations fiscales pour déceler d'éventuelles anomalies apparentes et s'assurer de la concordance entre vos déclarations fiscales et votre comptabilité ;

- procéder à un examen périodique de sincérité en vous demandant un échantillon de pièces justificatives de certaines de vos dépenses (une fois tous les 3 ans ou 6 ans si vous avez un expert-comptable) ;

- vous délivrer un compte-rendu de mission (CRM) postérieurement à l'examen de cohérence et de vraisemblance et en télétransmettre une copie au service des impôts.

- vous fournir un dossier d'analyse économique de votre activité et vous indiquer, le cas échéant, les démarches à accomplir en cas de difficultés. (mission de prévention des difficultés économiques).

L'auto-entrepreneur

Si vous êtes soumis au régime fiscal micro-BNC, c'est-à-dire si votre chiffre d'affaires ne dépasse pas 70 000 € HT, vous pouvez bénéficier d'un régime simplifié de prélèvement libératoire des cotisations sociales et de l'impôt sur le revenu.

✓ Un statut pour entreprendre en toute simplicité

L'auto-entreprise est une entreprise individuelle qui relève du régime fiscal de la micro-entreprise et du régime micro-social pour le paiement des cotisations et contributions sociales. L'activité déclarée sous le statut auto-entrepreneur peut être exercée à titre principal, ou à titre complémentaire.

✓ Activités libérales concernées

Ne peuvent être auto-entrepreneurs que les professionnels libéraux dépendant, au niveau du régime de retraite :

- soit de la Cipav, caisse de retraite regroupant les activités libérales **réglementées** (architectes, ingénieurs conseils, psychologues, experts, etc.). Cf liste p. 46

- soit de la Sécurité sociale des indépendants intégrant désormais les activités libérales **non réglementées**.

✓ Activités libérales exclus

Les activités libérales qui relèvent d'une caisse de retraite autre que la Cipav ou la SSI :

- les professions de la santé ;
- les professions juridiques et judiciaires ;
- les agents généraux d'assurances, experts-comptables, commissaires aux comptes ;
- les activités artistiques rémunérées par des droits d'auteur, qui dépendent de la Maison des artistes ou de l'Agessa.

✓ Seuil de recettes

Le régime fiscal micro-BNC s'applique aux professionnels relevant des bénéfices non commerciaux

(BNC) dont le chiffre d'affaires de l'année civile précédente ou de l'avant dernière année n'excède pas 70 000 € HT.

En cas de dépassement de ce seuil pendant 2 années consécutives, les professionnels relèvent de plein droit d'un régime réel d'imposition au titre de l'année suivante (cf p. 26).

En cas de dépassement au cours d'une seule année, le maintien du régime micro est maintenu l'année suivant celle du dépassement.

Attention La limite d'application de la franchise en base de TVA est fixée à 33 200 € avec un seuil de tolérance de 35 200 €.

L'auto-entrepreneur se trouve dans l'obligation de facturer de la TVA sur ses recettes et peut récupérer celle payée sur ses achats (tout en restant placé sous le régime fiscal de la micro-entreprise pour l'imposition des bénéfices) :

- 1) dès le 1^{er} janvier, lorsque le chiffre d'affaires des deux années civiles précédentes se situe entre 33 200 € et 35 200 €,
- 2) dès le 1^{er} jour du mois, lorsque le chiffre d'affaires de l'année en cours dépasse le seuil de 35 200 €.

✓ Modalités d'adhésion

Pour déclarer votre activité en tant qu'auto-entrepreneur, vous pouvez vous inscrire soit auprès du centre de formalités des entreprises de votre Urssaf soit en ligne depuis le site autoentrepreneur.urssaf.fr

Si vous êtes déjà en activité, vous pouvez opter pour le régime auto-entrepreneur **au plus tard le 30 septembre** pour une application à compter du 1^{er} janvier de l'année suivante.

✓ Le principe du régime "micro-social"

Chaque mois ou, sur option, chaque trimestre, vous déclarez vos recettes HT réellement réalisées au cours de cette période et versez les cotisations sociales correspondantes.

nouveau A compter du 1^{er} janvier 2019, la déclaration et le paiement des cotisations doivent désormais être effectués de façon dématérialisée en ligne ou sur l'application mobile «Autoentrepreneur Urssaf» téléchargeable sur App Store ou Play Store

Calcul des cotisations sociales

Le montant des cotisations sociales est calculé en appliquant au chiffre d'affaires hors taxe un taux global de cotisations de **22 %**.

Bénéficiaires de l'ACRE (cf p. 6)

nouveau Si vous créez votre auto-entreprise en 2019, vous bénéficiez, sous conditions, mais sans formalités, de taux spécifiques minorés pendant 3 ans pour le calcul de vos cotisations et contributions sociales. Cette mesure s'applique dans la limite d'un montant de chiffre d'affaires correspondant à un revenu égal à la valeur du plafond annuel de la sécurité sociale. Pour 2019 : 61 400 € pour les professions libérales (BNC).

Option pour le versement libératoire de l'impôt sur le revenu

Cette option supplémentaire vous est offerte en 2019 si le revenu global de référence de votre foyer fiscal de 2017 ne dépasse pas **27 086 €** par part de quotient familial (montant à consulter sur votre avis d'imposition).

En optant pour ce versement libératoire, vous réglerez votre impôt sur le revenu en même temps que votre forfait de charges sociales, en appliquant à vos encaissements le taux de **2,2 % du CA HT** (pour les professions libérales imposables dans la catégorie des BNC - Bénéfices non commerciaux).

Si vous n'optez pas pour le versement libératoire de l'impôt sur le revenu, vous êtes soumis(e) au prélèvement à la source de l'impôt sur le revenu. Consultez le site prelevementalasource.gouv.fr pour en connaître les modalités de calcul et de paiement.

Contribution à la formation professionnelle

En plus des charges sociales, vous êtes redevable d'une contribution à la formation professionnelle vous permettant de bénéficier du droit à la formation professionnelle (à condition d'avoir déclaré un chiffre d'affaires positif au cours de l'année civile précédente). Cette cotisation, versée chaque mois ou chaque trimestre, est égale à :

- **0,1 % du chiffre d'affaires** pour les professions libérales non réglementées,

- **0,2 % du chiffre d'affaires** pour les professions libérales réglementées.

Bon à savoir : les cotisations sociales et, le cas échéant, le versement libératoire de l'impôt sur le revenu sont calculés à titre définitif et ne font, en aucun cas, l'objet de régularisation.

Echéances des déclarations et des paiements

Les déclarations de chiffres d'affaires et les versements des cotisations sociales (et, le cas échéant, du versement libératoire de l'impôt sur le revenu) s'effectuent soit mensuellement, soit trimestriellement sur le site autoentrepreneur.urssaf.fr

En l'absence de chiffre d'affaires, vous devez indiquer « 0 » pour la période concernée.

Vous ne sortirez du dispositif qu'en cas d'absence de chiffre d'affaires pendant 24 mois civils ou 8 trimestres consécutifs.

Quelle sera votre protection sociale ?

Si l'activité d'auto-entrepreneur est votre activité principale, vous bénéficierez :

- **de l'assurance maladie-maternité**, gérée par votre CPAM

> La prise en charge des frais de santé (médicaments, soins, hospitalisations...) est identique à celles des salariés.

> Votre couverture maladie est effectuée sans interruption avec votre précédent régime.

> Vous bénéficiez également, sous conditions de revenus, de droits :

- aux prestations maternité et paternité en cas de naissance ou d'adoption ;

- aux indemnités journalières maladie, pour un arrêt à temps complet ou un temps partiel thérapeutique (uniquement si vous êtes en profession libérale non réglementée).

- **des allocations familiales**, gérées par la Caisse d'allocations familiales avec des prestations identiques à celles des salariés.

- **de droits à la retraite** qui dépendront du volume de cotisations que vous verserez et donc du chiffre d'affaires que vous réaliserez.

Vous devrez réaliser un chiffre d'affaires minimum pour acquérir des droits au titre de la retraite de base.

Ainsi, pour **valider 4 trimestres**, vous devrez avoir cotisé sur un chiffre d'affaires au moins égal à **8 980 € (prof. lib. non réglementées)** ou **8 892 € (CIPAV)**.

Si vous ne validez pas de trimestre pour la retraite de base, vous n'aurez pas non plus acquis de points au titre de la retraite complémentaire

✓ Ses principaux avantages

➔ Des obligations comptables réduites à la tenue d'un livre de recettes et d'un registre des achats.

➔ Modalités de calcul et de règlement des cotisations sociales très simplifiées, ayant pour conséquence de ne pas avoir d'avance de cotisations à faire en l'absence de rentrée de chiffre d'affaires.

➔ Possibilité d'opter pour un système de versement fiscal libératoire.

➔ Ces modalités de paiement des charges sociales et de l'impôt sur le revenu permettent de savoir exactement ce qu'il reste à la fin du mois ou du trimestre en trésorerie.

Ce régime est donc adapté aux personnes :

- qui, en toute indépendance, se lancent dans une petite activité à forte valeur ajoutée nécessitant peu d'investissements et ne présentant pas de risques particuliers,

- et dont l'objectif principal est de ne pas s'embarrasser avec la paperasserie pour se consacrer totalement à leur activité.

✓ Ses principaux inconvénients

➔ Ils concernent les professionnels qui prévoient des achats et/ou frais conséquents (matériel, aménagements, assurances particulières, transport, etc) ou un développement rapide de leur activité. En effet, dans ce régime :

○ Les frais et achats payés pour la réalisation du CA ne sont pas pris en compte pour leur valeur réelle.

○ Obligation de facturer de la TVA si le seuil de franchise (33 200€ ou 35 200€) est dépassé .

○ Les investissements réalisés ne peuvent être amortis fiscalement.

○ Le régime est limité à un certain seuil de chiffres d'affaires.

○ Les charges sociales et l'impôt sont calculés sur les recettes et non sur les bénéfices de l'entreprise.

Autrement dit, vous risquez de payer plus de charges sociales et fiscales qu'en optant pour un régime réel d'imposition. Cela sera notamment le cas si votre bénéfice théorique (recettes - dépenses) est faible ou négatif.

Par conséquent, si vous vous trouvez dans cette situation, la création d'une entreprise "classique" sous forme d'entreprise individuelle (soumise à un régime réel d'imposition) ou d'une société doit être sérieusement envisagée.

Pour en savoir plus

www.mon-entreprise.fr

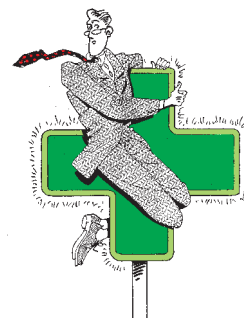
www.autoentrepreneur.urssaf.fr

www.afecreation.fr

www.experts-comptables.fr

www.lacipav.fr

nouveau



Votre protection sociale

Nouveau

Les indépendants relèvent depuis le 1^{er} janvier 2018 de la Sécurité sociale pour les indépendants, gérée par le régime général de Sécurité sociale (Assurance maladie, Assurance retraite, Urssaf) en remplacement du RSI. Depuis 2019, cette règle s'applique à tous les nouveaux créateurs (auto-entrepreneurs et au régime fiscal du réel) ayant une activité libérale non réglementée (exemple consultant).

Si vous exercez une profession libérale réglementée, vous relevez toujours pour votre retraite d'une caisse spécifique (voir p. 47).

Les professions de santé conventionnées bénéficient, quant à elles, d'un régime maladie-maternité spécifique (voir p. 42)

Vos interlocuteurs

Pour vos prestations		
Santé	Retraite	Famille
<p>N La CPAM pour les prestations maladie/maternité.</p>	<p>Une des 10 caisses de la CNAVPL ou la CNBF (avocats) pour les PL réglementées (Voir pages 45 & 46) OU La Sécurité sociale pour les indépendants pour les PL non réglementées</p>	<p>La Caisse d'allocations familiales (Caf) pour les allocations familiales</p>
Pour vos cotisations		
<p>L'Urssaf pour les cotisations maladie – maternité, allocations familiales, formation professionnelle et CSG/CRDS</p>	<p>Une des 10 caisses de la CNAVPL ou la CNBF (avocats) pour les PL réglementées (Voir pages 45 & 46) OU La Sécurité sociale pour les indépendants pour les PL non réglementées</p>	<p>L'Urssaf pour les cotisations maladie – maternité, allocations familiales, formation professionnelle et CSG/CRDS</p>

Artistes, auteurs

La gestion du régime des artistes et des auteurs est confiée à deux organismes :

- l'**AGESSA**, compétente pour les

activités de création littéraire, dramatique, musicale, audiovisuelle et photographique;

- la **Maison des Artistes**, compétente pour l'affiliation des auteurs d'œuvres graphiques et plastiques.

Toutes les informations du régime de

Sécurité sociale des artistes-auteurs sont désormais rassemblées dans un seul portail : www.secu-artistes-auteurs.fr

L'information est organisée en fonction de votre secteur d'activité.

- N A savoir** : depuis 2019, les cotisations des artistes-auteurs sera effectué par l'Urssaf.

Cotisations sociales forfaitaires des deux premières années d'activité (1)

Nouvelles règles

Si vous créez votre entreprise en 2019, vous serez exonéré(e), sous conditions, pendant 12 mois de certaines cotisations. (voir page 37)

Si vous ne remplissez pas les conditions pour bénéficier de cette exonération de début d'activité, vous paierez des cotisations forfaitaires de première et deuxième années (jusqu'à la réalisation de la DSI) suivant les montants indiqués dans le tableau ci-dessous :

Les montants de cotisations sans exonération			
Activité	Nature des cotisations	Base forfaitaire de calcul (2)	Montant
		1 ^{ère} année 2019 et 2 ^e année 2020	
PROFESSIONS LIBÉRALES NON RÉGLEMENTÉES	Maladie-maternité 1	16 210 €	512 €
	Maladie 2 (indemnités journalières maladie)	16 210 €	138 € (2019)
	Allocations familiales, CSG-CRDS	7 700 €	0 € 747 €
	Retraite de base, retraite complémentaire, invalidité-décès	7 700 €	1 367 € 539 € 100 €
	Formation professionnelle	40 524 €	101 € (2019)
PROFESSIONS LIBÉRALES RÉGLEMENTÉES	Maladie-maternité allocations familiales CSG-CRDS	7 700 €	182 € 0 € 747 €
	Retraite de base (3)	7 700 €	778 €
	Formation professionnelle	40 524 €	101 € (2019)

(1) hors application du régime micro-social (cf p. 33)

(2) Pour la 2^e année, jusqu'à la réalisation de la déclaration sociale des indépendants (DSI) (cf p. 37 et 39)

(3) Les cotisations de retraite complémentaire et d'invalidité-décès sont variables selon les caisses (cf p. 45 et 46)

Attention, lorsque vos revenus professionnels seront connus, vos cotisations seront recalculées et donc régularisées (sauf pour les cotisations de retraite complémentaire et d'invalidité-décès). Ces régularisations peuvent être importantes. En effet, les cotisations forfaitaires des deux premières années sont relativement faibles au regard des revenus qui seront perçus réellement. Il est donc prudent de provisionner un pourcentage fixe de vos recettes (20 à 25 %) ou de votre bénéfice (35 à 40%) afin d'éviter toute surprise.

En régime de croisière, les charges sociales personnelles représentent, en moyenne, 20 à 25 % des recettes ou 35 à 40 % du bénéfice



Comment sont calculées vos cotisations ?

1 Le début d'activité

La 1^{ère} année d'activité

Nouveau Si vous créez votre activité en 2019, vous êtes exonéré(e), sous conditions, pendant 12 mois de certaines cotisations

(maladie, maternité, allocations familiales, retraite de base et invalidité-décès). Restent dues la CSG-CRDS, la formation professionnelle et la retraite complémentaire

Les conditions de l'exonération

> Vous ne devez pas avoir bénéficié de l'aide aux chômeurs créateurs ou

repreneurs d'entreprise (Accre) depuis trois ans.

> Vous devez avoir le contrôle effectif de l'entreprise créée ou reprise.

Les avantages

Vous êtes exonéré(e) de ces cotisations dans les conditions suivantes :

	Revenu	Nature de l'exonération
Cas 1	inférieur à 30 393 €, soit 75 % du Pass	Exonération totale de ces cotisations
Cas 2	Revenu compris entre 30 393 € et 40 524 €, soit entre 75 % et 100 % du Pass	Exonération dégressive
Cas 3	supérieur au Pass, soit 40 524 €	Pas d'exonération

Durant cette période, vous devez payer les cotisations non exonérées calculées sur une base forfaitaire suivant le tableau ci-dessous (montant proratisé pour un début d'activité en cours d'année 2019) :

Nature des cotisations	Base forfaitaire de calcul	Montant annuel
CSG-CRDS	7 700 €	747 €
Formation professionnelle	40 524 €	101 €
Retraite complémentaire	7700 €	539 € pour les PL non réglementées, variable pour les PL réglementées

Cas de la 2^e année d'activité

Pour la deuxième année d'activité en 2020, tant que vos revenus de 2019 ne sont pas connus avec la DSI, vous devrez payer des cotisations provisoires calculées sur des bases forfaitaires qui vous seront communiquées avec votre échéancier de cotisations de 2019 (cf. tableau page 36).

Les montants de cotisations sans exonération

Vous paierez des cotisations forfaitaires de première et deuxième années

(jusqu'à la réalisation de la DSI) suivant les montants indiqués dans le tableau de la page 36.

Estimation du revenu d'activité

Si vous êtes certain que votre revenu d'activité non salariée sera différent de ce revenu forfaitaire, vos cotisations provisoires pourront être calculées sur la base du revenu estimé de l'année en cours (avec l'application des cotisations minimales. (cf. p. 41).

Le paiement des cotisations

À compter de la date de votre début d'activité correspondant à votre inscription au CFE, vous êtes redevable de cotisations à payer **N** obligatoirement par voie dématérialisée (pas de chèque), auprès de l'Urssaf et de la caisse de retraite.

Le premier paiement mensuel ou trimestriel interviendra après un délai minimum de 90 jours. Vous recevrez le montant de vos cotisations provisionnelles pour l'année 2019 et pour les premières échéances de l'année 2020.

Cas pratique

Vous créez votre entreprise le 1^{er} janvier 2019 avec une activité qui relève de la CIPAV et du régime fiscal du réel. En mai 2020, votre revenu professionnel transmis via la déclaration sociale des indépendants - DSI est de 18 000 €.

En mai 2021, votre revenu professionnel transmis via la DSI est de 23 000 €.

Le tableau suivant présente une estimation de vos cotisations sociales personnelles (maladie-maternité, retraite de base et complémentaire, invalidité-décès, allocations familiales et CSG-CRDS), avec une exonération de cotisations (cf p. 37)

Montants (en euros) mensuels pour l'Urssaf, trimestriels pour la CIPAV

Echéances (1)		URSSAF Allocations familiales, CSG/CRDS, Maladie-maternité	CIPAV Retraites de base, complémentaire, Invalidité/décès (2)
2019	janvier	0 €	
	février	0 €	
	mars	0 €	
	avril	83 €	0 €
	mai	83 €	
	juin	83 €	
	juillet	83 €	
	août	83 €	
	septembre	83 €	
	octobre	83 €	0 €
	novembre	184 € (3)	
	décembre	83 €	
			TOTAL : 848 €
2020	janvier	77 €	
	février	77 €	
	mars	77 €	
	avril	77 €	935 €
	mai	77 €	
	juin	428 €	
	juillet	428 €	
	août	428 €	
	septembre	428 €	
	octobre	428 €	1 974 €
	novembre	529 € (3)	
	décembre	426 €	
			TOTAL : 6 389 €
2021	janvier	198 €	
	février	198 €	
	mars	198 €	
	avril	198 €	1 455 €
	mai	198 €	
	juin	545 €	
	juillet	545 €	
	août	545 €	
	septembre	545 €	
	octobre	545 €	2 464 €
	novembre	646 € (3)	
	décembre	542 €	
			TOTAL : 8 822 €

(1) Le 5 du mois ou le 20 sur option.

(2) Montants tenant compte des possibilités de dispense et de réduction de cotisations de retraite complémentaire

(3) Inclus la contribution à la formation professionnelle (CFP) : montant 101 € au titre de 2019 et montant estimé à 101 € pour 2020 et 2021

Attention, Les cotisations d'assurance invalidité/décès et du régime de retraite complémentaire sont différentes d'une profession à l'autre. Les cotisations du régime de base ne varient pas d'une section à l'autre, sauf pour la CNBF

2 Le régime de croisière

LA DÉCLARATION DE REVENUS

Chaque année, entre avril et juin, vous devez transmettre une déclaration de votre revenu professionnel (déclaration sociale des indépendants (DSI) ou déclaration sociale des praticiens et auxiliaires médicaux conventionnés (DS PAMC), même si votre revenu est nul, **obligatoirement** sur net-entreprises.fr

LE PRINCIPE DE CALCUL

Les cotisations provisoires

Vos cotisations, pour l'année en cours, sont d'abord calculées à titre provisoire sur la base du dernier revenu d'activité non salariée connu. Elles sont réparties en 12 mensualités.

La régularisation et le recalcul des cotisations provisoires

Dès que vous aurez déclaré en 2020 votre revenu professionnel 2019 avec la DSI ou DS PAMC, vous recevrez un courrier avec un nouvel échéancier 2020 comprenant :

- > le calcul de la régularisation de vos cotisations 2019 ;
- > le recalcul du montant de vos cotisations provisoires 2020 sur la base de vos revenus 2019.

Le montant provisoire de vos premières échéances de cotisations de l'année 2021 sera également indiqué dans ce courrier.

Ainsi, plus tôt vous déclarez votre revenu 2019, plus tôt vous bénéficiez d'un remboursement des cotisations versées en trop, si la situation de votre compte le permet. Vous disposez ainsi d'une meilleure visibilité de votre trésorerie pour l'année en cours.

Estimation du revenu d'activité

En cas de variation de votre revenu à la hausse ou à la baisse, vous pouvez demander un recalcul de vos cotisations provisoires 2020 à partir d'une estimation de votre revenu 2020, sur urssaf.fr (prof. lib. réglementées) ou sur [secu-independants.fr/Mon compte](http://secu-independants.fr/Mon_compte) (prof. lib. non réglementées).

La périodicité du paiement

Le paiement mensuel s'effectue le 5 de chaque mois (ou le 20 sur option) uniquement par prélèvement automatique (à demander sur votre compte en ligne).

Le paiement trimestriel s'effectue par prélèvement automatique, par télépaiement ou par carte bancaire. Les cotisations sont à payer pour le 5 février, 5 mai, 5 août et 5 novembre.

Cotisations des professions libérales réglementées

	Base de calcul	Taux
Maladie-maternité	Pour les revenus inférieurs à 44 576 €	Taux progressif entre 1,50 % et 6,50 %
	Pour les revenus supérieurs à 44 576 €	6,50 %
Allocations familiales	Pour les revenus inférieurs à 44 576 €	0 %
	Pour les revenus compris entre 44 576 € et 56 734 €	Taux progressif entre 0 % et 3,10 %
	Pour les revenus supérieurs à 56 734 €	3,10 %
CSG/CRDS	Totalité du revenu de l'activité non salariée + cotisations sociales obligatoires	9,70 %
Formation Professionnelle ⁽¹⁾	Sur la base de 40 524 €	0,25 %
Retraite de base CNAVPL	de 0 à 40 524 €	8,23 %
	de 0 à 202 620 €	1,87 %
Retraite complémentaire	Cipav : 8 classes de 1 353 à 17 583 € Cotisations variables selon l'activité pour les autres sections de la CNAVPL	
Invalidité-décès	Cipav : 3 classes de cotisations, 76 €, 228 € et 380 € Cotisations variables selon l'activité pour les autres sections de la CNAVPL	

(1) 0,34 % avec un conjoint collaborateur.

Cotisations des professions libérales non réglementées

Cotisations	Base de calcul	Taux
Maladie-maternité 1	Totalité du revenu professionnel	0 % à 6,50 %
Maladie 2 (indemnités journalières maladie)	dans la limite de 202 620 €	0,85 %
Invalidité-décès	dans la limite de 40 524 €	1,30 %
Retraite de base	dans la limite de 40 524€	17,75 %
	pour les revenus > 40 524 €	0,60 %
Retraite complémentaire	dans la limite de 37 960 € (3)	7 % (4)
	dans la limite entre 37 960 € (3) et 162 096 €	8 % (4)
Allocations familiales	Totalité du revenu professionnel	0 % à 3,10 %
CSG-CRDS	Totalité du revenu professionnel + cotisations sociales personnelles (CSG-CRDS exclues)	9,7 %
Formation professionnelle (CFP)	Sur la base de 40 524 € (1)	0,25 % (2)

(1) 40 524 € : plafond annuel de la Sécurité sociale (Pass) 2019.

(2) 0,29 % pour les artisans, 0,34 % pour les commerçants et professions libérales avec un conjoint collaborateur.

(3) Plafond spécifique pour le régime complémentaire des indépendants.

(4) Pour les professionnels libéraux non réglementés, sur option application de taux spécifiques (sous réserve de la parution d'un décret).

source : guide "la protection sociale du créateur d'entreprise - Travailleur indépendant - janvier 2019

Cotisations des avocats

POUR LA RETRAITE DE BASE

Une cotisation forfaitaire

1 ^{re} année	284 €	3 ^e année	894 €	5 ^e année	1 218 €
2 ^e année	570 €	4 ^e année	1 218 €	à partir de la 6 ^e année	1 555 €

Une cotisation proportionnelle au revenu net

Avocats inscrits à la CNBF en 2018	239 €	Avocats inscrits à la CNBF en 2019	239 €
------------------------------------	-------	------------------------------------	-------

1^{re} et 2^e année : plafond de la sécurité sociale = 40 524 € soit assiette de 7700 €

Avocat inscrit avant 2017, taux de 3,10 % du bénéfice professionnel dans la limite d'un plafond de 291 718 €

> Pour la cotisation invalidité-décès, la contribution équivalente aux droits de plaidoiries et la retraite complémentaire, consultez le site cnbf.fr

3 Cotisations minimales (hors CNBF)

Si vos revenus sont déficitaires ou inférieurs à certains seuils, vous devrez cependant cotiser sur une base annuelle minimale. Le tableau ci-dessous vous indique les montants si vous relevez de la Cipav.

Les autres cotisations (maladie, allocations familiales, CSG/CRDS) sont calculées en fonction du revenu réel.

Pour les cotisations invalidité-décès et retraite complémentaire des autres professions libérales, consultez les sites des sections professionnelles de la CNAVPL

Cotisations	Base de calcul	Montant minimal annuel des cotisations
Retraite de base CNAVPL	4 660 €	471 € (1)
Retraite complémentaire Cipav	6 079 €	1 353 € Réduction de 100 % sur demande mais sans validation de points
Invalidité-décès	6 079 €	76 € Dispense sur demande mais sans bénéficier des garanties du régime
Formation professionnelle (cotisation forfaitaire)	40 524 €	101 €

(1) Ce montant permet de valider trois trimestres de retraite de base

4 Assurances volontaires

Contrairement aux salariés, les travailleurs indépendants ne cotisent pas et ne sont pas couverts pour certains risques

Accident du travail et maladie professionnelle

Il est possible de souscrire une assurance volontaire accident du travail et maladies professionnelles auprès de la CPAM (ou CGSS pour les DOM) (Cerfa 11227*03).

La cotisation est calculée selon la nature de l'activité et le revenu professionnel, dans la limite du plafond annuel de la sécurité sociale.

Cette cotisation est à verser auprès de l'Urssaf (ou CGSS pour les DOM)

et est déductible fiscalement.

Prévoyance et retraite

Les professions libérales réglementées ne bénéficient pas d'indemnités journalières en cas de maladie ou d'accident.

La caisse de retraite peut éventuellement couvrir ces risques.

Il est possible d'adhérer à des contrats d'assurance complémentaire volontaire. Certains de ces contrats, dits Madelin, permettent de déduire des revenus imposables le montant des cotisations, dans certaines limites.

Assurance chômage

Les professionnels libéraux ne cotisent pas à ce jour (projet en cours) et ne sont pas couverts pour l'assurance chômage.

Dans certaines conditions, il est possible de souscrire à une assurance chômage volontaire auprès d'organismes privés (Garantie sociale des chefs et dirigeants d'entreprise, Association pour la protection des patrons indépendants ou April assurances.)

Cette couverture peut aussi s'inscrire dans un contrat Madelin.

www.gsc.asso.fr

www.appi-asso.fr

www.april.fr

Praticiens et auxiliaires médicaux

Les praticiens et auxiliaires médicaux (PAM) conventionnés ne relèvent pas, sauf option contraire ouverte à certains médecins et aux pédicures-podologues, de l'assurance maladie des travailleurs non salariés gérée par la sécurité sociale des indépendants.

En exerçant dans le cadre de la convention, ils sont affiliés au régime spécial des praticiens et auxiliaires médicaux conventionnés (PAMC) géré par le régime général de la Sécurité sociale, à savoir par l'Urssaf pour les cotisations et par la CPAM pour les prestations.

Les conventions prévoient que les affiliés à ce régime bénéficient d'une participation de leur CPAM aux cotisations dues pour les revenus tirés de leur activité conventionnée, ainsi qu'au titre de la retraite complémentaire (ASV) et des prestations familiales.

Pour financer vos prestations santé, famille et retraite, vous devez verser des cotisations et contributions sociales auprès de l'Urssaf et d'un organisme de retraite spécifique (cf p. 45 & 46).

Pour les médecins conventionnés à honoraires libres (secteur II) et les pédicures-podologues qui ont opté pour le rattachement en tant que travailleurs indépendants plutôt qu'aux PAMC, il n'y a aucune prise en charge des cotisations. Ils peuvent néanmoins demander à être affiliés au régime d'assurance maladie des travailleurs non salariés dès leur début d'activité ou lorsque cette facilité est prévue dans le cadre de la convention. L'option est en général prise, le taux étant moins élevé.

Taux des cotisations (hors retraite) : médecin conventionné secteur 1

Assurance maladie sur l'ur les revenus conventionnés nets de dépassements d'honoraires	6,50%
A votre charge	0,10%
Prise en charge par l'assurance maladie	6,40%
Assurance maladie sur revenus conventionnés en dépassements d'honoraires et sur revenus non conventionnés	9,75%
Allocations familiales sur les revenus conventionnés nets de dépassements d'honoraires	
Pour les revenus inférieurs à 44 576 €	0 %
Pour les revenus compris entre 44 576 € et 56 734 €	Taux progressif : entre 0 % et 3,10 %
Pour les revenus supérieurs à 56 734 €	3,10 %
Prise en charge par l'assurance maladie	entre 60 % et 100 % selon revenu
CSG/CRDS	9,70 % du revenu d'activité non salarié et des cotisations personnelles obligatoires. 6,70 % sur revenus de remplacement
Contribution aux Unions régionales des professionnels de santé (CURPS)	0,50 % du revenu d'activité non salarié dans la limite de 203 € pour 2019
Contribution à la formation professionnelle (CFP)	101 € à payer en novembre 2019

source : URSSAF

Pour les chirurgiens dentistes et les auxiliaires médicaux (infirmier, sage femme, masseur-kinésithérapeute, pédicure-podologue, orthophoniste, orthoptiste), il n'y a pas de prise en charge des

cotisations d'allocations familiales, sauf s'ils adhèrent à l'option «contrat incitatif» (cf p. 8). Et la cotisation CURPS est de 0,30 % pour les chirurgiens-dentistes et 0,10 % pour les infirmiers, sages-

femmes, masseurs-kinésithérapeutes, pédicures-podologues, orthophonistes, orthoptistes au lieu de 0,5 % pour les médecins.

Cotisations de début d'activité des PAMC

Il s'agit des cotisations provisoires pour une affiliation au 1^{er} janvier 2019. Elles sont calculées sur des bases de calcul forfaitaires annuelles (7 700 € pour 2019 et 2020). Une régularisation sera effectuée sur la base de vos revenus professionnels 2019 déclarés en 2020.

MÉDECIN DE SECTEUR 1, Y COMPRIS REMPLAÇANT « THÉSÉ »

Cotisations sociales		2019	2020
Urssaf	Maladie ⁽¹⁾	0	0
	Allocations familiales ⁽¹⁾	0	0
	Contribution à la formation professionnelle	101	101 ⁽²⁾
	CSG-CRDS	747	747
	<i>Dont CSG déductible</i>	524	524
	Curps ⁽³⁾	39	39
CARMF ⁽⁴⁾	Retraite de base	612	612
	Régime complémentaire (si médecin âgé de moins de 40 ans)	0	0
	Allocation supplémentaire de vieillesse forfaitaire	1 691	1 691 ⁽²⁾
	Allocation supplémentaire de vieillesse ajustement	92	92 ⁽²⁾
	Invalidité décès	631 (classe A)	631 (classe A)
TOTAL		3 913 €	3 913 €

INTERNE « NON THÉSÉ » REMPLAÇANT UN MÉDECIN DE SECTEUR 1

Cotisations sociales		2019	2020
Urssaf	Maladie ⁽¹⁾	0	0
	Allocations familiales ⁽¹⁾	0	0
	Contribution à la formation professionnelle	101	101 ⁽²⁾
	CSG-CRDS	747	747
	<i>Dont CSG déductible</i>	524	524
TOTAL		848 €	848 €

MÉDECIN DE SECTEUR 2

Cotisations sociales		2019	2020
Urssaf	Maladie ⁽¹⁾	0	0
	Allocations familiales ⁽¹⁾	0	0
	Contribution à la formation professionnelle	101	101 ⁽²⁾
	CSG-CRDS	747	747
	<i>Dont CSG déductible</i>	524	524
	Curps ⁽³⁾	39	39
CARMF ⁽⁴⁾	Retraite de base	778	778
	Régime complémentaire (si médecin âgé de moins de 40 ans)	0	0
	Allocation supplémentaire de vieillesse	5 073	5 073 ⁽²⁾
	Allocation supplémentaire de vieillesse ajustement	277	277 ⁽²⁾
	Invalidité décès	631 (classe A)	631 (classe A)
TOTAL		7 646 €	7 646 €

(1) Exonération de début d'activité pendant 12 mois à compter du 1^{er} janvier 2019.
 (2) Données 2019. (3) Excepté pour les remplaçants. (4) Affiliation pour les seuls "thésés".

CHIRURGIEN-DENTISTE THÉSÉ

Cotisations sociales		2019	2020
Urssaf	Maladie ⁽¹⁾	0	0
	Allocations familiales ⁽¹⁾	0	0
	Contribution à la formation professionnelle	101	101 ⁽²⁾
	CSG-CRDS	747	747
	<i>Dont CSG déductible</i>	524	524
	Curps ⁽³⁾	23	23
CARCDSF ⁽⁴⁾	Retraite de base	778	778
	Régime complémentaire	2 664	2 664 ⁽²⁾
	Prestations complémentaires de Vieillesse	1 431	1 431 ⁽²⁾
	Invalidité décès et indemnité journalière	1 078	1 078 ⁽²⁾
TOTAL		6 822 €	6 822 €

(1) Exonération de début d'activité pendant 12 mois à compter du 1^{er} janvier 2019. (2) Données 2019.
 (3) Excepté pour les remplaçants. (4) Affiliation pour les seuls "thésés".

SAGE-FEMME

Cotisations sociales		2019	2020
Urssaf	Maladie ⁽¹⁾	0	0
	Allocations familiales ⁽¹⁾	0	0
	Contribution à la formation professionnelle	101	101 ⁽²⁾
	CSG-CRDS	747	747
	<i>Dont CSG déductible</i>	524	524
	Curps ⁽³⁾	8	8
CARCDSF ⁽⁴⁾	Retraite de base	778	778
	Régime complémentaire	2 664	2 667 ⁽²⁾
	Prestations complémentaires de Vieillesse	260	260 ⁽²⁾
	Invalidité décès	91 (classe A)	91 (classe A) ⁽²⁾
TOTAL		4 649 €	4 649 €

INFIRMIER, MASSEUR-KINÉSITHÉRAPEUTE, ORTHOPHONISTE, ORTHOPTISTE, PÉDICURE, PODOLOGUE

Cotisations sociales		2019	2020
Urssaf	Maladie ⁽¹⁾	0	0
	Allocations familiales ⁽¹⁾	0	0
	Contribution à la formation professionnelle	101	101 ⁽²⁾
	CSG-CRDS	747	747
	<i>Dont CSG déductible</i>	524	524
	Curps ⁽³⁾	8	8
Carpimko ⁽⁴⁾	Retraite de base	778	778
	Régime complémentaire	1 624	1 624 ⁽²⁾
	Régime des praticiens conventionnés	195	195 ⁽²⁾
	Invalidité décès	670 ⁽²⁾	670 ⁽²⁾
TOTAL		4 123 €	4 123 €

(1) Exonération de début d'activité pendant 12 mois à compter du 1^{er} janvier 2019.
 (2) Données 2019. (3) Excepté pour les remplaçants. (4) Affiliation même si l'exercice est à titre accessoire ou sous forme de remplacement.

5 **Votre assurance vieillesse**

PRÉAMBULE

Le régime de retraite des professions libérales est géré par dix sections professionnelles juridiquement et financièrement autonomes, réunies au sein de la caisse nationale d'assurance vieillesse des professions libérales (1), organisme de coordination, de compensation financière et de garantie de solvabilité.

Ces dix sections professionnelles, dont les statuts sont différents, ont pour objet initial de servir, sous certaines conditions, une allocation vieillesse, appelée "allocation du régime de base".

En outre, chaque section professionnelle gère un ou plusieurs régimes complémentaires obligatoires ou facultatifs ayant pour objet le service de pensions de vieillesse complémentaires ou la couverture des risques invalidité et décès.

Certaines professions libérales présentent des particularités. Il s'agit :

- des *avocats* qui ont leur propre régime de retraite et de prévoyance, géré par la Caisse nationale des Barreaux français (CNBF);
- des *praticiens et auxiliaires médicaux conventionnés* qui bénéficient,

en sus des avantages prévus pour leurs confrères non conventionnés, d'un régime supplémentaire qui leur est réservé (appelé prévoyance complémentaire vieillesse (PCV) ou avantages sociaux vieillesse (ASV);

- des *agents commerciaux et exploitants d'auto-écoles* qui, bien qu'étant fiscalement considérés comme des professions libérales, relèvent par décret de l'assurance vieillesse des professions industrielles et commerciales (SSI)

Relèvent également de ce régime :

- les *thanatopracteurs* et le groupe des *professions mettant en pratique les sciences occultes ou parapsychologiques* ;
- les *professions libérales non réglementées* (cf p. 35 et 48)

QUI DOIT S'AFFILIER ?

Toute personne qui commence à exercer une profession libérale est tenue de la déclarer auprès du Centre de Formalités des Entreprises (CFE) compétent. (cf p. 12)

En principe, le CFE, tenu par l'URSSAF, doit transmettre à la CNAVPL votre déclaration de début d'activité, laquelle CNAVPL doit ensuite informer la caisse professionnelle compétente.

En pratique, il arrive que cette information ne parvienne pas à la caisse concernée. Si vous n'avez pas eu de nouvelles dans les deux à trois mois de votre installation, adressez vous directement à la caisse professionnelle compétente.

L'immatriculation aux régimes d'assurance vieillesse des professionnels libéraux prend effet au

premier jour du trimestre civil suivant le début de l'activité professionnelle.

ACTIVITÉS MULTIPLES

Trois situations sont susceptibles d'engendrer des difficultés de détermination de l'assujettissement. Elles sont relatives à l'exercice simultané de plusieurs professions, dont l'une au moins est libérale (voir tableau page suivante).

La personne qui, exerçant une seule activité lors de son affiliation, vient à en exercer simultanément plusieurs, ne peut changer de section tant qu'elle exerce sa première activité. Il n'en est autrement que si l'une des nouvelles professions exercées l'est en vertu d'une nomination par l'autorité publique ou comporte l'inscription à un Ordre professionnel.

CESSATION DE L'ACTIVITE LIBERALE

Le professionnel qui cesse son activité libérale doit en faire la déclaration dans un délai d'un mois à la section professionnelle compétente.

La radiation prendra effet le premier jour du trimestre civil suivant la fin de l'activité libérale.



(1) CNAVPL
102, rue de Miromesnil - 75 008 Paris
Tél : 01.44.95.01.50
www.cnavpl.fr

EXERCICE SIMULTANÉ DE PLUSIEURS PROFESSIONS, DONT L'UNE EST LIBÉRALE

NATURE DES ACTIVITÉS	RÈGLES APPLICABLES	RÉGIME COMPÉTENT
UNE ACTIVITÉ LIBÉRALE + UNE AUTRE ACTIVITÉ LIBÉRALE	PRINCIPE Libre choix de la section professionnelle	Régime des professions libérales = une des sections professionnelles dont relèvent les activités au choix
	EXCEPTIONS Une des activités résulte d'une nomination par l' autorité publique Ex : notaires	= section professionnelle dont relève cette activité
	Plusieurs activités résultent d'une nomination par l' autorité publique Ex : officiers près les tribunaux de commerce et huissiers	= section professionnelle dont relève l'activité exercée en premier dans le temps
	Plusieurs activités, dont celle de notaire, relèvent d'une nomination par l'autorité publique Ex : notaires et huissiers	= section professionnelle des notaires
	Une des activités relève d'un ordre professionnel Ex : médecins	= section professionnelle dont relève cette activité
	Plusieurs activités relèvent d'un ordre professionnel Ex : médecins et pharmaciens	= une des sections professionnelles dont relèvent les activités au choix
UNE ACTIVITÉ LIBÉRALE + UNE ACTIVITÉ NON SALARIÉE (commerciale, artisanale ou agricole)	PRINCIPE : une personne ne peut être affiliée qu'à une seule organisation d'assurance vieillesse de travailleurs non salariés. Elle sera affiliée au régime de l'activité principale qui est réputée être la plus ancienne et à laquelle l'assuré consacre le plus de temps. L'assuré peut cependant par la suite demander un changement d'affiliation en fonction du critère du chiffre d'affaires le plus élevé.	Régime dont relève l'activité principale
UNE ACTIVITÉ LIBÉRALE + UNE ACTIVITÉ SALARIÉE	PRINCIPE Affiliation à la fois : - à la section professionnelle dont relève son activité libérale, même si cette activité est accessoire - au régime général des salariés	Section professionnelle dont relève l'activité + Régime général
Une activité au titre du régime micro-social simplifié et une activité non salariée agricole	PRINCIPE : Critère de l'activité principale inopérant. Affiliation à l'un ou l'autre ou simultanément aux deux régimes.	Régime agricole et CIPAV

LISTE DES CAISSES ET DES PROFESSIONS qui relèvent de l'organisation autonome d'assurance vieillesse des professions libérales au 1^{er} janvier 2019



CAISSE DE RETRAITE DES NOTAIRES
43, Avenue Hoche, 75008 PARIS
Tél : 01 53 81 75 00 - www.crn.fr

- Notaires



**CAISSE D'ASSURANCE VIEILLESSE
DES OFFICIERS MINISTÉRIELS,
DES OFFICIERS PUBLICS
ET DES COMPAGNIES JUDICIAIRES**
9, rue de Vienne, 75403 PARIS cedex 08
Tél : 01 44 95 68 00 - www.cavom.net

- Huissiers de justice
- Commissaires-priseurs judiciaires
- Commissaires-priseurs de vente volontaire
- Administrateurs judiciaires
- Mandataires judiciaires à la liquidation des entreprises
- Greffiers près les Tribunaux de Commerce
- Commissaires-priseurs habilités



**CAISSE AUTONOME DE RETRAITE
DES MÉDECINS DE FRANCE**
46, rue Saint Ferdinand, 75841 PARIS cedex 17
Tél : 01 40 68 32 00 - www.carmf.fr

- Docteurs en médecine



**CAISSE AUTONOME DE RETRAITE DES
CHIRURGIENS DENTISTES
ET DES SAGES-FEMMES**
50 avenue Hoche, 75381 PARIS cedex 08
Dentistes - Tél : 01 40 55 42 42
Sages-femmes - Tél. : 01 40 55 63 - www.carcdsf.fr

- Chirurgiens dentistes
- Sages-femmes



**CAISSE D'ASSURANCE VIEILLESSE
DES PHARMACIENS**
45, rue Caumartin, 75441 PARIS cedex 09
Tél : 01 42 66 90 37 - www.cavp.fr

- Pharmaciens
- Directeurs de laboratoires d'analyses
médicales non-médecins



**CAISSE AUTONOME DE RETRAITE ET
DE PRÉVOYANCE DES INFIRMIERS,
MASSEURS-KINÉSITHÉRAPEUTES,
PÉDICURES-PODOLOGUES, ORTHOPHONISTES
ET ORTHOPTISTES**
6, Place Charles de Gaulle,
78882 SAINT-QUENTIN-EN-YVELINES cedex
Tél : 01 30 48 10 00 - www.carpimko.com

- Infirmiers
- Masseurs-kinésithérapeutes
- Pédiçures-podologues
- Orthophonistes
- Orthoptistes



**CAISSE AUTONOME DE RETRAITE
ET DE PRÉVOYANCE DES VÉTÉRINAIRES**
64 avenue Raymond Poincaré
75116 PARIS
Tél : 01 47 70 72 53 - www.carpv.fr

- Docteurs Vétérinaires



**CAISSE D'ALLOCATION VIEILLESSE
DES AGENTS GÉNÉRAUX D'ASSURANCES**

- Agents généraux d'assurances

les mandataires non salariés de l'assurance
et de capitalisation relèvent du régime de la
sécurité sociale des indépendants

30 rue Olivier Noyer - CS N° 51432
75676 PARIS Cedex 14
Tél : 01 81 69 36 01 - www.cavamac.fr



**CAISSE D'ALLOCATION VIEILLESSE
DES EXPERTS COMPTABLES ET DES
COMMISSAIRES AUX COMPTES**

- Experts comptables inscrits à l'une des
sections du Tableau de l'Ordre
- Commissaires aux comptes exerçant à
titre indépendant

48, bis rue Fabert
75007 PARIS
Tél : 01 80 49 25 25 - www.cavec.fr



**CAISSE INTERPROFESSIONNELLE
DE PRÉVOYANCE ET
D'ASSURANCE VIEILLESSE**

9, rue de Vienne
75403 PARIS cedex 08
Tél : 01 44 95 68 20
www.lacipav.fr

La loi de financement de la sécurité sociale 2018, parue au bulletin officiel le 31 décembre et mise en application depuis le 1^{er} janvier 2018 impacte lourdement la Cipav. L'article 15 de cette loi prévoit en effet le transfert de la quasi-totalité des professions affiliées à la Cipav au régime général et instaure une liste limitative des professions relevant de la Cipav.

Seule une vingtaine de professions contre près de 400 avant la loi, demeurent à la Cipav :

- architecte, architecte d'intérieur, économiste de la construction, maître d'œuvre, géomètre expert ;
- ingénieur conseil ;
- moniteur de ski, guide de haute montagne, accompagnateur de moyenne montagne ;
- ostéopathe, psychologue, psychothérapeute, ergothérapeute, diététicien, chiropracteur ;
- artiste non affilié à la maison des artistes ;
- expert en automobile, expert devant les tribunaux ;
- conférencier.

Les indépendants qui créent une activité ne relevant pas de la liste des professions mentionnées par la loi sont affiliés à la branche des indépendants du régime général :

- à compter du 1^{er} janvier 2018, pour les micro-entrepreneurs ;
- à compter du 1^{er} janvier 2019, pour les professionnels libéraux classiques.

Les adhérents à la Cipav ayant créé une activité avant le 1^{er} janvier 2019 mais dont la profession ne fait plus partie du périmètre de la Cipav disposent d'un droit d'option durant cinq ans afin de rejoindre la branche des indépendants du régime général.



CAISSE NATIONALE D'ASSURANCE VIEILLESSE DES PROFESSIONS LIBÉRALES

102 rue de Miromesnil - 75008 PARIS
Tél. : 01 44 95 01 50 - Fax : 01 45 61 91 37
Internet : www.cnvpl.fr

Cumul retraite activité

Le cumul entre l'attribution de la pension de retraite de base et la poursuite ou la reprise d'une activité libérale est possible sous certaines conditions.

Le cumul peut être partiel ou intégral.

Attention, depuis 2015 :

→ Un assuré qui veut liquider sa retraite de base du régime des professions libérales et qui a une activité salariée doit :

- soit cesser son activité salariée ;
- soit liquider sa retraite du régime général en même temps que sa retraite du régime des professions libérales s'il veut poursuivre son activité salariée dans les cas dérogatoires admis par la loi.

Sinon l'assuré n'a pas le droit de liquider sa retraite de base du régime des professions libérales.

→ Un assuré qui veut liquider sa retraite de base du régime général et qui a une activité libérale doit :

- soit cesser son activité libérale ;
- soit liquider sa retraite de base du régime des professions libérales en même temps que celle du régime général s'il veut poursuivre son activité libérale dans le cadre des dérogations admises par la loi.

Sinon l'assuré n'a pas le droit de liquider sa retraite du régime général.

Par ailleurs, dès lors que l'assuré aura liquidé un droit propre dans un régime de base quelconque, il n'acquerra plus de droits à retraite dans aucun autre régime légal de base ou complémentaire s'il poursuit, reprend ou démarre une activité.

Cumul partiel

L'exercice de l'activité libérale après liquidation de la pension doit procurer des revenus nets annuels inférieurs au plafond de la sécurité sociale soit 40 524 € en 2019.

Ne sont pas pris en compte les revenus tirés d'un certain nombre d'activités à caractère artistique, littéraire ou scientifique (participation à des activités juridictionnelles, consultations, participation à des jurys de concours publics ou à des instances consultatives ou délibératives) exercées à titre accessoire avant la liquidation de la pension de retraite.

Si l'assuré exerce une activité lui procurant des revenus supérieurs à ce seuil, sa pension sera écartée à due concurrence du dépassement.

Cumul intégral

Depuis le 1^{er} janvier 2009, le cumul intégral retraite-activité est possible.

Il permet aux assurés de cumuler intégralement leur pension de retraite de base et le revenu de leur activité libérale sous les conditions suivantes :

- avoir liquidé leurs pensions personnelles de retraite des régimes légaux de base et complémentaires, français et étrangers ainsi que des régimes des organisations internationales ;
- avoir atteint l'âge du taux plein (67 ans pour les générations nées à partir de 1955), ou avoir atteint l'âge de départ à la retraite (62 ans pour les générations nées à partir de 1955) et justifier de la durée d'assurance requise pour bénéficier d'une pension à taux plein.

Si ces conditions ne sont pas remplies, le dispositif de cumul partiel continue de s'appliquer.

L'assuré peut cependant cumuler intégralement sa retraite de base liquidée à taux plein et ses revenus d'activité sans avoir liquidé les pensions des régimes dans lesquels il n'a pas encore atteint l'âge requis pour liquider ses droits sans minoration.

Cet assouplissement concerne les périodes de cumul postérieures au 1^{er} janvier 2014.

Cotisations

Le professionnel en situation de cumul retraite-activité est redevable de cotisations dans les mêmes conditions que les autres professionnels.

Ces cotisations font l'objet d'une régularisation, dans la limite de cinq fois le plafond de la Sécurité sociale.

Elles ne sont pas constitutives de droits. Elles ne peuvent conduire à une révision de la pension de retraite.

Les cotisations dues au titre de chaque année peuvent être calculées à titre provisionnel sur la base des revenus estimés par l'intéressé. Dans ce cas, la régularisation a lieu même en cas de cessation d'activité et/ou de liquidation des droits.

D

ocuments utiles

✓ Les dossiers projecteurs de la librairie de Bpifrance-creation

Ces dossiers contiennent toutes les informations indispensables pour construire votre projet : chiffres clés du secteur, étude de marché, conseils, moyens pour démarrer, ratios, aides sectorielles, réglementations, organismes, salons, sites...

Exemples de dossiers disponibles : Agent commercial, Architecte, Artiste, Auto-école, Avocat, Bureau d'études techniques-ingénieur conseil, Conseil - Consultant, Chirurgien-dentiste, Coach, Ecrivain public- Conseil en écriture, Entreprendre dans la formation professionnelle, dans le domaine musical, Graphistes, Graphologie, Infirmière libérale, Médecins généralistes, Médecines douces bien-être relaxation..., Photographe indépendant, Psychologue, Secrétaire à domicile, Styliste designer, Soutien scolaire et professeur indépendant, Traducteur et Interprète, Secteurs porteurs, ...

Ces dossiers sont en vente (12 à 16 € TTC l'unité) en ligne : <https://bpifrance-creation.fr/librairie>

Certains de ces dossiers peuvent être consultés gratuitement sur le site www.guichet-entreprises.fr

✓ **Les chiffres-clés et études sur les activités libérales**, édités par la DGE (Direction Générale des Entreprises) : <http://www.entreprises.gouv.fr/secteurs-professionnels/chiffres-cles-des-professions-liberales>

➡ L'étude présente l'économie générale des entreprises libérales en France (82 professions répertoriées), leur importance au sein de l'économie, leurs effectifs, leurs chiffres d'affaires, les bénéfices, etc. Elle donne également une image des professionnels libéraux par métier.

✓ **Données statistiques sur la profession libérale en France**, éditées chaque année par l'UNASA (Union Nationale des Associations Agréées). Statistiques sur les revenus des professionnels libéraux. www.unasa.fr

✓ **"Données Statistiques" de l'assurance maladie sur les professionnels de santé libéraux**

Démographie - Activité et prescriptions - Honoraires - Patientèle - Données complètes. Les informations sont présentées par département et par région, pour différents thèmes. <https://www.ameli.fr/l-assurance-maladie/statistiques-et-publications/donnees-statistiques/professionnels-de-sante-liberaux/index.php>

✓ Guide **Objectif entreprise 2019**, conçu pour aider le futur chef d'entreprise à choisir le statut juridique, fiscal et social le plus approprié à son cas particulier. Il peut être consulté ou téléchargé sur le site :

<https://www.secu-independants.fr/nous-connaître/espace-telechargement/brochures-thematiques/creation-dentreprise/>

✓ Guide **«Devenir auto-entrepreneur en 2019»** :

https://www.secuindependants.fr/fileadmin/mediatheque/Espace_telechargement/Crea_entreprise/30531_-_SSI_Guide_AE_edition_janvier_2019_MAJ_2019_BD.pdf

✓ **Le portail officiel des auto-entrepreneurs** : www.autoentrepreneur.urssaf.fr

✓ **Professions libérales 2019** - Pour gérer son cabinet de sa création à sa transmission, en exercice individuel ou en société professionnelle - Éditions Groupe Revue fiduciaire, 1050 pages - 65 € TTC

https://boutique.grouperf.com/produit/professions_liberales_2019 Egalement en vente à la FNAC

✓ Guides **"La protection sociale du créateur d'entreprise "** (janvier 2019) Ils peuvent être consultés ou téléchargés sur le site de l'URSSAF : www.urssaf.fr

Le réseau des Organismes de Gestion Agréés membres de l'UNASA



En vert : les organismes mixtes de gestion agréés

01 - AIN
AGA 01
www.aga01.fr

03 - ALLIER
OMGA BOURBONNAIS ET
NIVERNAIS
www.omga03.org

04 - ALPES DE HAUTE PROVENCE
OGA ALPES DU SUD
www.oga-as.fr

06 - ALPES MARITIMES
AMIGA
aga.amiga@laposte.net

07 - ARDECHE
ALEDES - Professions du sport
www.aledes.fr

10 - AUBE
3 APL
www.3apl.fr

11 - AUDE
OMGA LANGUEDOC
MEDITERRANEE
omga.lm.narbonne@gmail.com

12 - AVEYRON
OMGA AVEYRON LOZERE
www.omga-aveyronlozere.org

13 - BOUCHES DU RHONE
OGA ARLES GRAND SUD
www.ogaarles.fr

CGA PROVENCE
www.cgaprovence.fr

APL PC
www.aplpc.com

15 - CANTAL
OMGA CANTAL
www.omgacantal.fr

19 - CORREZE
CGAI19
www.cgai19.org

20 - CORSE
OMGA CORSE
www.omgacorse.com

CGA2B
www.cgal2b.fr

21 - COTE D'OR
AGAPL BOURGOGNE
www.agaplb.fr

22 - COTES D'ARMOR
AGA COTES D'ARMOR
www.aga22.fr

28 - EURE ET LOIR
CENTREXPERT
www.centrepert.fr

30 - GARD
2 AGAC
www.agapl.fr

31 - HAUTE GARONNE
AAPSSF - Professions de santé
www.aapssf.fr

ANGAK - Professions de santé
www.angak.fr

33 - GIRONDE
CEGAL
www.cegal.info

AGFAA
www.agfaa.fr

34 - HERAULT
AGAPL Languedoc Roussillon
www.agapl.org

35 - ILLE ET VILAINE
ABC PL
www.agabcpl.fr

CGAIB
www.cgaib.fr

36 - INDRE
AMAPROGES
www.amaproges.fr

37 - INDRE ET LOIRE
OGALYS
www.ogalys.fr

38 - ISERE
ADAPL
www.adapl.asso.fr

40 - LANDES
OGAPIL
www.ogapil.fr

42 - LOIRE
ASAPL
www.asapl.org

44 - LOIRE ATLANTIQUE
AGERA
www.agera-aga.com

OGEMA
www.ogema44.fr

ARAMPLLA
www.aramplla.com

CECOPAL
www.cecopal.asso.fr

45 - LOIRET
CGA VAL DE FRANCE
www.cga-val-de-france.fr

47 - LOT ET GARONNE
OGATIL
www.ogatil.fr

49 - MAINE ET LOIRE
GEST'ANJOU
www.gestanjou.fr

51 - MARNE
AC2GE
www.ac2ge.fr

OMGA +
www.aagpl.com

52 - HAUTE MARNE
ACGA 52
www.acga52.fr

54 - MEURTHE ET MOSELLE
CACL
www.cacl-aga.org

57 - MOSELLE
CELOGEC
www.celogec.fr

ENORGA
www.enorga.fr

59 - NORD
CGA DES HAUTS DE FRANCE
www.cgahdf.fr

62 - PAS DE CALAIS
AGAPRO
www.agapro.org

AGESFI
www.agesfi.net

63 - PUY DE DOME
AGAPIA
www.agapl-auvergne.fr

64 - PYRENEES ATLANTIQUES
ASSAPROL
www.assaprol.com

OMEGA 2
www.omega2.fr

65 - HAUTES PYRENEES
CGA DE BIGORRE
www.cga65.fr

67 - BAS RHIN
CPGPL
www.centrepulri.fr

69 - LYON
AGAURA
www.agaura.fr

OGEFIP
afppl@wanadoo.fr

72 - SARTHE
AFGA
www.afga72.com

ORGANISME AGRÉÉ MAINE
NORMANDIE
www.oamainenormandie.fr

73 - SAVOIE
AGEPROLS
www.ageprols.fr

74 - HAUTE SAVOIE
AAPL 74
www.aapl74.com

ANAPL
www.anapl.fr

75 - PARIS
AAAC
Agents commerciaux
www.aaac.fr

CGA PARTENAIRE
www.cgapartenaire.fr

PRO LIBERA
www.prolibera.org

CNGAIF
www.cngaif.fr

APL ARAC
www.aplarac.fr

GESTUNION OMGA
www.gestunion.com

AGML - Professions de santé
www.agml.fr

FRANCE GESTION
www.france-gestion.fr

AGA PICPUS
www.cgapicpus.com

AJLA
www.ajla-asso.com

AAPLIF
www.aaplif.com

AGIL
www.agil.asso.fr

FRANCE AGA
www.france-aga.org

76 - SEINE MARITIME
CGA NORD OUEST
www.cgano.org

77 - SEINE ET MARNE
TERRA GESTION
www.terragestion.com

79 - DEUX SEVRES
APL.A.CA POITOU CHARENTES
www.apl-aca.fr

81 - TARN
CGA DU TARN
www.cgatarn.com

82 - TARN ET GARONNE
OMGA TARN ET GARONNE
www.cga82.com

83 - VAR
OGAEV
www.cgaev.com

84 - VAUCLUSE
OGA MEDITERRANEE
www.ogamediterranee.com

85 - VENDEE
OGA ATLANTIC
www.cgvendee.fr

87 - HAUTE VIENNE
AGECO
www.aadpdl.com

89 - YONNE
OMGA DE L'YONNE
www.omgayonne.fr

91 - ESSONNE
AGL
www.agl-aga.fr

93 - SEINE SAINT-DENIS
ACPL GRAND PARIS
www.cga93.fr

94 - VAL DE MARNE
APL 94
www.apl94.org

95 - VAL D'OISE
AMGA ILE DE FRANCE
www.cgavo.fr

AIFPL
www.aifpl.org

AGAM ILE DE FRANCE
Médecins
www.agamidf.com

97 - LA REUNION
OGEA REUNION
www.ogea.re